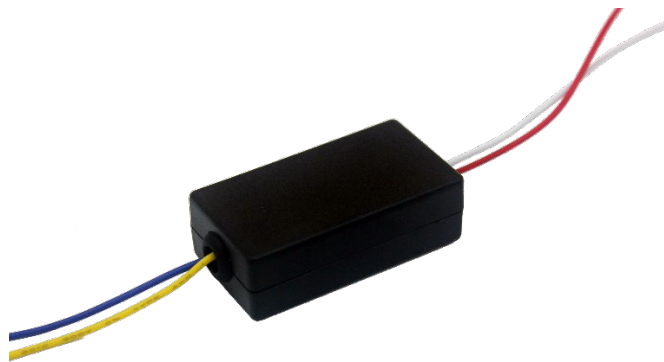


# Электронное реле для формирования команды открывания ворот

## AT-AC01

### Паспорт

## Инструкция по установке и эксплуатации



\* Спасибо за приобретение нашей продукции.

\* Пожалуйста, внимательно прочитайте инструкцию по эксплуатации (особенно, часть, касающуюся техники безопасности) перед использованием изделия, точно соблюдайте правила эксплуатации изделия.

\* Производитель не несет ответственности за любой вред, нанесенный вследствие неправильного использования изделия.

### Техника безопасности

1. Внимательно прочитайте инструкцию перед установкой изделия
2. Не модифицируйте и не разбирайте изделие самостоятельно
3. Не устанавливайте изделие вблизи источников тепла и в условиях повышенной влажности
4. Запрещается выполнять настройку и подключение изделия неквалифицированному персоналу

### Внешний вид и назначение компонентов



1. Провода подключения к монитору. Синий – GND, желтый – DATA.
2. Провода подключения к контроллеру доступа. Белый – COM, красный – NC/NO

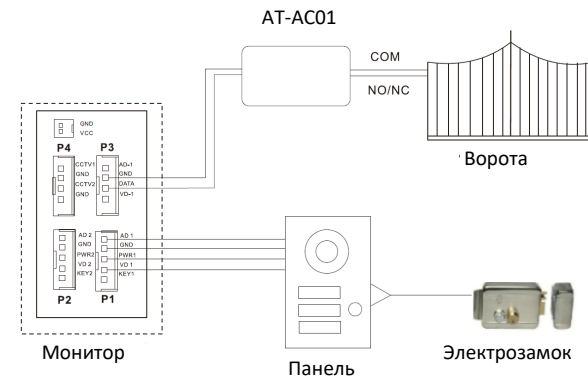
### Особенности

- Обеспечивает возможность управления вторым устройством (воротами и пр.) при использовании одной вызывной панели видеодомофона

### Комплектация

1. Электронное реле
2. Инструкция
3. Индивидуальная упаковка

### Схема подключения



#### Примечания:

1. Для регистрации электронного реле в мониторе видеодомофона сначала нужно подключить реле к монитору и только после этого включать питание монитора.

- Синий и желтый провода подключаются к соответствующим контактам монитора, к любому из портов.
- Белый и красный провода подключаются к стороннему контроллеру доступа. Исходное состояние контактов: нормально замкнутые (NC) или нормально разомкнутые (NO). Это задается в настройках монитора.

## Установка

- Выберите место для установки электронного реле. Рекомендуется устанавливать его вблизи стороннего контроллера доступа (блока управления воротами).
- Закрепите корпус электронного реле в удобном месте.
- Подключите провода к монитору и контроллеру доступа.
- Включите питание монитора.

## Характеристики

№	Наименование	Значение
1	Питание	Не требуется
2	Управление	Шина данных интеркома мониторов
3	Выход	Нормально замкнутые или нормально разомкнутые контакты
4	Коммутируемое напряжение	Не более 12 В
5	Минимальное коммутируемое напряжение	Не менее 1 В
6	Коммутируемый ток	Не более 5 мА
7	Габаритные размеры	48 x 25 x 20 мм

**Содержание драгоценных материалов:** не требует учёта при хранении, списании и утилизации.

**Производство:** Китай

## Правила хранения и транспортировки

Хранение изделия в потребительской таре должно соответствовать условиям хранения 1 по ГОСТ. В помещениях для хранения изделия не должно быть паров кислот, щёлочи, агрессивных газов и других вредных примесей, вызывающих коррозию. Устройства в транспортной таре перевозятся любым видом крытых транспортных средств (в железнодорожных вагонах, закрытых автомашинах, трюмах и отсеках судов, герметизированных отапливаемых отсеках самолетов и т.д.) в соответствии с требованиями действующих нормативных документов.

## Утилизация

Изделие утилизировать как бытовую технику без принятия специальных мер защиты окружающей среды.

## Техническое обслуживание

Техническое обслуживание изделия должно проводиться не реже одного раза в год электромонтерами, имеющими группу по электробезопасности не ниже 3.

Ежегодные работы по техническому обслуживанию включают:

- проверку работоспособности изделия, согласно инструкции по монтажу;
- проверку целостности корпуса изделия, надёжности креплений, контактных соединений;
- очистку корпуса изделия от пыли и грязи.

## Гарантийные обязательства и техническая поддержка

Изготовитель гарантирует соответствие изделия требованиям эксплуатационной документации при соблюдении потребителем правил транспортирования, хранения, монтажа и эксплуатации. Средний срок службы изделия – не менее 5 лет.

Предприятие-изготовитель гарантирует работу изделия в течение 38 месяцев с момента продажи.

При отсутствии документа, подтверждающего факт приобретения, гарантийный срок исчисляется от даты производства.

Гарантийные обязательства считаются недействительными, если причиной выхода изделия из строя явились: механическое повреждение корпуса; электрический пробой входного/выходного каскада; ошибка при установке.

В случае появления неисправности или некорректной работы изделия свяжитесь с нашей службой техподдержки по телефонам 8(495)-223-01-00, 8(800)7700415 или по электронной почте [support@accordsb.ru](mailto:support@accordsb.ru).

Сервисный отдел компании АккордТек находится по адресу: 127410, г. Москва, Алтуфьевское шоссе, дом 41А, стр. 2, пом.22.

Производитель не гарантирует, что изделие будут работать должным образом с оборудованием других производителей, и не дает гарантий и представлений, подразумеваемых или выраженных, относительно качества, рабочих характеристик, или работоспособности изделия при использовании его для целей, не предусмотренных производителем. Производитель старался сделать этот документ наиболее точным и полным, и, тем не менее, он отказывается от ответственности за любые опечатки или пропуски, которые, возможно, произошли. Информация в любой части данного документа изменяется без предварительного уведомления. Производитель не берет на себя никакой ответственности за любые неточности, которые могут содержаться в этом документе и не берет на себя ответственности и не гарантирует выпуска обновлений или сохранения без изменений, какой-либо информации в настоящем документе, и оставляет за собой право производить изменения в этом документе и/или в изделиях, описанных в данном документе, в любое время без уведомления. При обнаружении ошибок, опечаток или неточностей в данном документе, пожалуйста, сообщите об этом в службу технической поддержки.