

ЭЛЕКТРОМАГНИТНЫЙ ЗАМОК серии ML-***

ТУ 27.33.13-201-50362145-20

с зеркалом и датчиком Холла

РУКОВОДСТВО ПО УСТАНОВКЕ

ПАСПОРТ

НАЗНАЧЕНИЕ

Электромагнитный замок с зеркалом — накладной, предназначен для использования на всех основных типах дверей и в составе систем контроля доступа, имеет встроенный датчик Холла и зеркало.

Датчик Холла анализирует магнитный поток, т.е. силу притяжения якоря к замку и сигнализирует о снижении усилия удержания якоря. Датчик Холла работает только при подаче напряжения на замок. Поэтому он может сигнализировать в приборы охраны через сухие контакты выходного реле (NC, COM, NO) статус самого замка: ОТКРЫТ/ЗАКРЫТ, а также контролировать наличие напряжения или его отсутствие.

Встроенный датчик положения двери состоит из зеркала, который расположен на плате замка и магнита, который находится в якоре замка. Контакты зеркала замыкаются, когда дверь закрыта (якорь прижат к замку), и размыкаются, когда дверь открыта. Датчик положения двери является пассивным элементом и работает вне зависимости от состояния замка и напряжения питания.

Световой индикатор (светодиод), расположенный в корпусе замка, показывает состояния работы замка: наличие напряжения — горит красный индикатор, якорь прижат к замку — зелёный индикатор.

УСЛОВИЯ ЭКСПЛУАТАЦИИ

Допускается использование электромагнитного замка в диапазоне температур окружающей среды от -40°C до $+50^{\circ}\text{C}$ при отсутствии в воздухе паров агрессивных сред (кислот, щелочей и пр.).

ТЕХНИЧЕСКИЕ ХАРАКТЕРИСТИКИ

Технические характеристики электромагнитного замка представлены в табл. 1.

Таблица 1

	180AS, 180ASN	295AL	350AL	500AL
Сила удержания, кг	180	300	350	500
Напряжение, В	12,0/24,0			
Потребляемый ток, А	0,44/0,22	0,48/0,24	0,48/0,24	0,48/0,24
Тип установки	Накладной	Накладной	Накладной	Накладной
Тип замка	НО	НО	НО	НО
Габаритные размеры, мм	207x37x21	253x43x28	250x50x28	266x67x39
Индикация состояния, двухцветный светодиод	ДА	ДА	ДА	ДА
Особенности	Встроенный датчик Холла (реле состояния замка NC/COM/NO)			
Контроль состояния двери	Встроенный датчик положения двери — зеркало NO/COM			

УСТРОЙСТВО ЗАМКА

Внешний вид и устройство электромагнитного замка представлено на рис. 1.

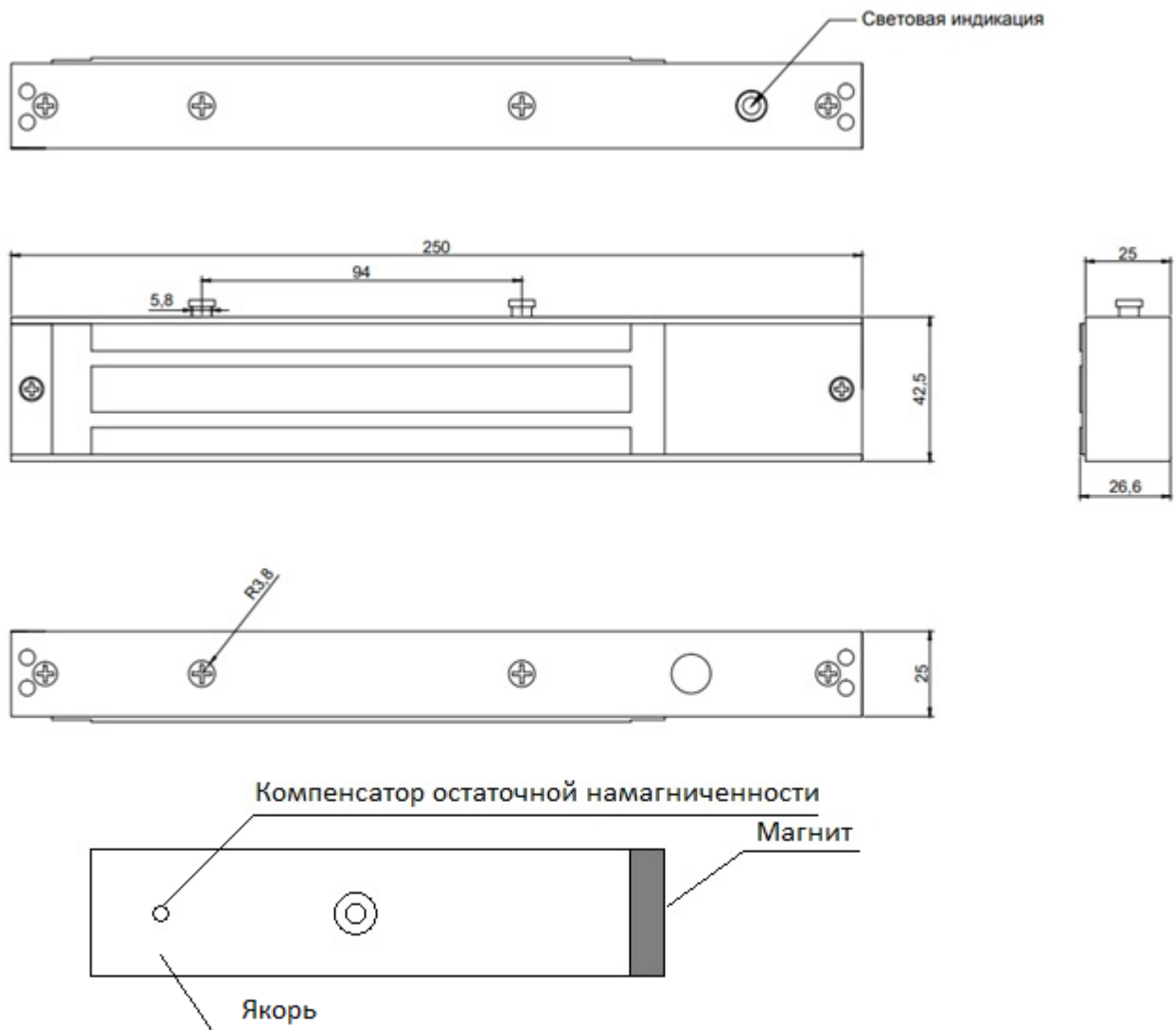


Рисунок 1.

КОМПЛЕКТ ПОСТАВКИ

Электромагнит	1 шт.
Крепежная пластина	1 шт.
Винт крепежный	2 шт
Якорь с магнитом	1 шт.
Ключ шестигранный	1 шт
Винт пятки якоря	1 шт.
Шайба резиновая	1 шт.
Шайба увеличенная М8	2 шт.
Пятка якоря	1 шт.
Штифт металлический	2 шт.

*ПРИМЕЧАНИЕ: комплектацию (планка, уголок, без планки, без уголка) уточняйте

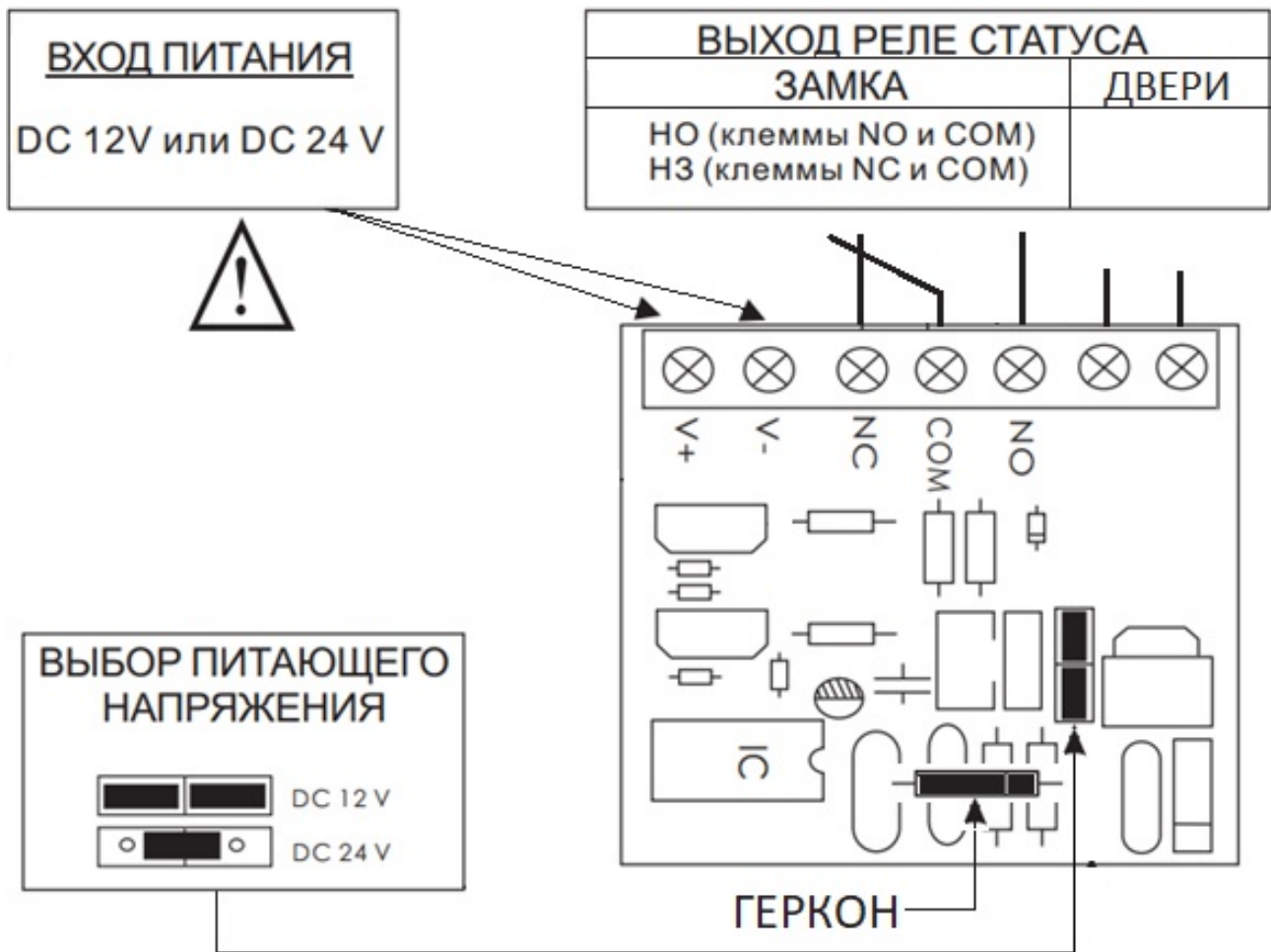
AS — комплектация ПЛАНКА

ASN — комплектация БЕЗ ПЛАНКИ, БЕЗ УГОЛКА

ALN — комплектация БЕЗ ПЛАНКИ, БЕЗ УГОЛКА

AL — комплектация ПЛАНКА

СХЕМА ПОДКЛЮЧЕНИЯ



МОНТАЖ ЭЛЕКТРОМАГНИТНОГО ЗАМКА

Положите якорь на ровную устойчивую поверхность и забейте молотком два штифта в крайние отверстия якоря. Не прибегайте к излишней силе. Возможна поставка якоря с уже установленными штифтами.

Крепление замка в проеме и якоря на двери осуществляйте как можно дальше от условной оси дверных петель.

Разметка места крепления якоря к двери и замка (планки) к дверному проему осуществляется при закрытой двери. Схема установки якоря указана на Рисунке 1.

Произведите разметку и просверлите одно сквозное отверстие $\varnothing 12$ мм для установки пятки якоря и два "глухих" отверстия $\varnothing 5$ мм под штифты.

Закрепите якорь на двери при помощи винта и пятки якоря. Не забудьте установить между якорем и дверью две металлические шайбы и одну резиновую шайбу как указано на Рисунке 1, обеспечив люфт якоря 3–5 мм относительно винта. Люфт якоря необходим для полного прилегания якоря к поверхности замка.

После установки якоря приложите к нему замок, и окончательно разметьте место крепления замка (крепёжной планки) к проему). Просверлите отверстия соответствующего диаметра, закрепите планку на дверном проеме саморезами (винтами). Прикрепите замок к узолку при помощи винтов и спецгаек. Крепление замка к планке производится при помощи винтов.

При закрытой двери отрегулируйте совпадение всей площади якоря с рабочей поверхностью замка. Окончательно протяните все винты.

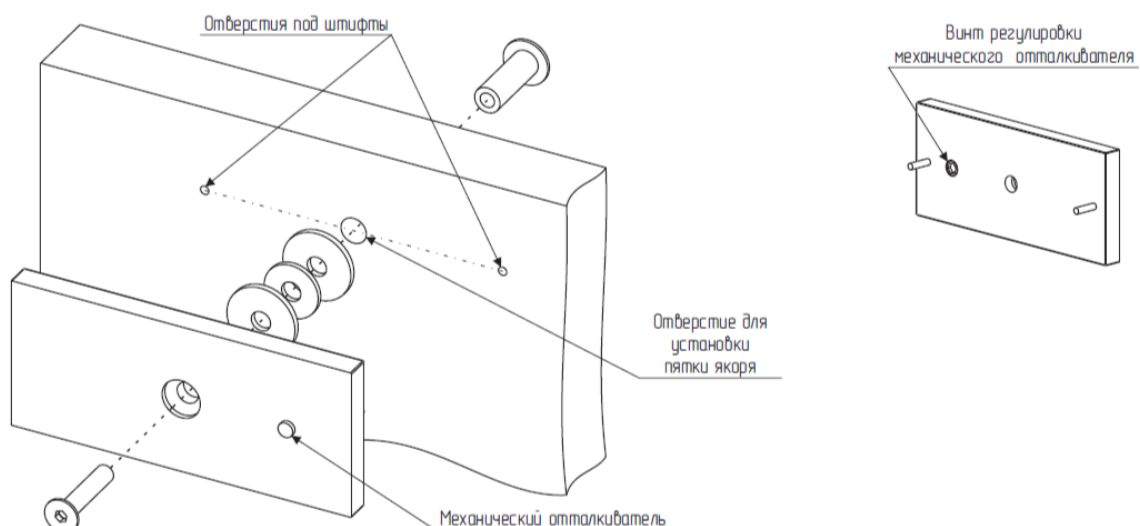
Подключите электромагнитный замок к источнику питания.

Внимание! Схема подключения электромагнитного замка к источнику питания указана в отдельной инструкции, поставляемой вместе с замком.

Внимание! При подключении электромагнитного замка к внешнему управляющему устройству – используйте схему подключения, идущую в комплекте к управляющему устройству (контроллеру СКУД, видеодомофону и т.п.).

Электромагнитный замок оснащен механическим отталкивателем. При появлении в процессе эксплуатации остаточной намагниченности, снимите якорь и отрегулируйте отталкиватель при помощи винта, расположенного с обратной стороны якоря.

Рисунок 2. Схема установки якоря.



СВЕДЕНИЯ ОБ УТИЛИЗАЦИИ

Электромагнитный замок не содержит дорогостоящих или токсичных материалов и комплектующих деталей, требующих специальной утилизации. Утилизацию электромагнитного замка стоит производить обычным способом.

ХРАНЕНИЕ

Изделие следует хранить только в упакованном виде в закрытых помещениях при температуре от +5°C до +40°C относительной влажности до 85% при температуре +25(±1)°C при отсутствии в окружающей среде паров кислот и щелочей.

СВЕДЕНИЯ О КОНСЕРВАЦИИ

Электромагнитный замок ML-180A, серийный номер _____
подвергнут на _____ (наименование или код предприятия,
производившего консервацию)
консервацию согласно требованиям, предусмотренными правилами хранения изделия.

Дата консервации: _____ 202_ г.

Наименование и марка консерванта: _____

Срок защиты:

при _____ указать нормальные условия
срок

Консервацию произвел _____

подпись

м.п.

Изделие после консервации принял _____

подпись

СВЕДЕНИЯ ОБ УПАКОВЫВАНИИ

Электромагнитный замок упакован в полиэтиленовый пакет и уложен в коробку из картона. Маркировка потребительской тары содержит: наименование предприятия-изготовителя (товарный знак), наименование и условное обозначение электромагнитного замка, знак соответствия.

ОСОБЫЕ ОТМЕТКИ

ТРАНСПОРТИРОВКА

Упакованные устройства допускается транспортировать транспортом всех видов в соответствии с действующими на каждом виде транспорта правилами, утвержденными в установленном порядке, при условии защиты их от прямого воздействия атмосферных осадков и механических повреждений.

ГАРАНТИЙНЫЕ ОБЯЗАТЕЛЬСТВА

Предприятие-изготовитель гарантирует соответствие электромагнитного замка заявленным характеристикам при соблюдении потребителем условий транспортирования, хранения, установки и эксплуатации.

Срок гарантии устанавливается 12 месяцев с момента (даты) ввода в эксплуатацию или даты продажи электромагнитного замка. Если дата продажи или ввода в эксплуатацию не указаны, срок гарантии исчисляется с момента (даты) выпуска электромагнитного замка и составляет 18 месяцев.

Срок службы электромагнитного замка – 10 лет с момента (даты) изготовления.

Гарантия не распространяется на электромагнитные замки, имеющие внешние повреждения корпуса и следы вмешательства в конструкцию.

Гарантийное обслуживание производится сервисным центром ООО "Аккордтек", расположенным по адресу:

127410, Россия, г. Москва, Алтуфьевское шоссе, д. 41А, стр. 1, пом. 22. Телефон: 8 (800) 770-04-15; +7 (495) 223-01-00

СВИДЕТЕЛЬСТВО О ПРИЕМКЕ

Модель: ML-180AS ML-180ASN ML-295ALN ML-350ALN ML-500AL

Напряжение питания: 12В 24В

Комплектация: уголок планка без планки и уголка

Цвет: серый коричневый серебро белый чёрный

Дата выпуска «__» _____ 20__ г.

Электромагнитный замок соответствует ТУ 27.33.13-201-50362145-20 и признан годным к эксплуатации

Адрес предприятия-изготовителя: ООО "Аком", 170040, Россия, Тверская обл., г. Тверь, Николая Корыткова, дом № 43, офис 1

Штамп службы контроля качества

ОТМЕТКИ ПРОДАВЦА

Продавец _____ Дата продажи «_____» _____ 20__ г.
м.п.

Сведения о цене и условиях приобретения изделия:

Цена изделия на момент продажи составляет __р.

Комментарии: _____

ОТМЕТКИ О ВВОДЕ В ЭКСПЛУАТАЦИЮ

Монтажная организация _____

Дата ввода в эксплуатацию «_____» _____ 20__ г. м.п.