



БЛОКПОСТ

ДЕТЕКТОР-RF.RU | TURNIKET-RF.RU



ТЕХНИЧЕСКИЙ ПАСПОРТ (ИНСТРУКЦИЯ ПО ЭКСПЛУАТАЦИИ)

ТУРНИКЕТ ПОЛНОРОСТОВОЙ
БЛОКПОСТ РСТ 700

СОДЕРЖАНИЕ:

1. Введение продукта.....	2
1.2 Конструкции и размеры.....	2
1.3 Механическая часть.....	3
1.4 Электронная система управления.....	3
1.5 Принцип работы полнопрофильных турникетов.....	3
1.6 Параметры продукта.....	4
2. Установка устройства.....	5
2.1 Замечания по установке.....	5
2.2 Положение установки полнопрофильного турникета.....	5
2.3 Установка и крепление кабелей.....	6
3. Работа с меню.....	8
3.1 Работа с меню	8
3.2 Инструкция по кнопкам.....	8
3.3 Работа с меню и описание.....	8
3.4 Описание системного меню.....	9
4. Обслуживание продукта.....	10
4.1 Обслуживание приборного блока	10
4.2 Обслуживание подвижных элементов.....	10
4.3 Обслуживание электрических элементов.....	10
5. Эксплуатация.....	11
5.1 Техническое обслуживание устройства	11
5.2 Уход и содержание.....	11
5.3 Хранение и транспортировка.....	11
6. Гарантийные обязательства.....	12

Благодарим за выбор турникета БЛОКПОСТ РСТ 700.

Перед эксплуатацией, пожалуйста, внимательно ознакомьтесь с данным руководством. Сохраните руководство для дальнейшего использования.

Все права на улучшение и совершенствование наших продуктов защищены.

Внимание! Изготовитель оставляет за собой право вносить в конструкцию турникета усовершенствования, не ухудшающие потребительских свойств, без отражения их в инструкции.

1. ВВЕДЕНИЕ ПРОДУКТА

1.1 КОНСТРУКЦИЯ И РАЗМЕРЫ

Турникет РСТ 700 имеет корпус из нержавеющей стали, который обеспечивает коррозионную стойкость и долговечность.

Внешний вид и размеры показаны на Рисунке 1.

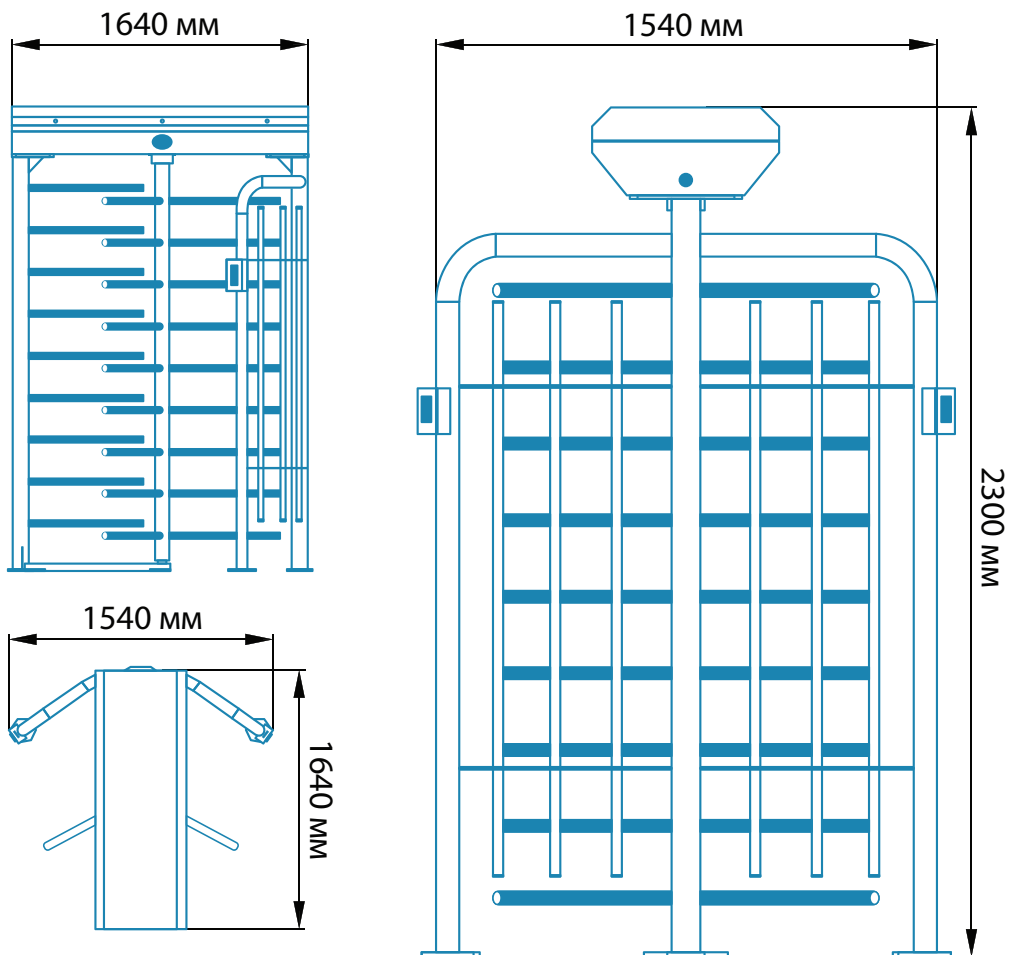


Рис. 1

1.2 МЕХАНИЧЕСКАЯ ЧАСТЬ.

Механическая часть состоит из корпуса турникета, ротора, механизма блокировки ротора, и электронной части турникета.

1.3 ЭЛЕКТРОННАЯ СИСТЕМА УПРАВЛЕНИЯ.

Электронная часть турникетом состоит из считывателя, блока управления, контроллера доступа, звукового оповещателя и блока питания.

Считыватель: считывает данные с карты и отправляет их в контроллер СКУД.

Блок управления: Блок управления является центром управления системой, который получает сигналы от контроллера СКУД или пульта управления. После того, как сигналы будут обработаны блоком управления, блок управления передаст команды индикатору и механизму блокировки ротора.

Указатель направления: Этот индикатор отображает текущее состояние турникета и выдает разрешающий или запрещающий сигнал.

1.4 ПРИНЦИП РАБОТЫ ПОЛНОРОСТОВЫХ ТУРНИКЕТОВ.

1.4.1 После включения питания система выполнит самопроверку. Если неисправность не обнаружена, устройство будет работать в обычном режиме. Если обнаружена неисправность, система отобразит соответствующие сообщения на экране ЖК. Это может быть полезно для выявления ошибок и устранения неполадок.

1.4.2 Когда считыватель обнаруживает карту, считыватель выдаст звуковой сигнал сообщающий о том что цифровой код карты был прочитан. Затем считыватель отправляет сигналы контроллеру доступа, чтобы запросить разрешение на проход. После того, как контроллер доступа отправит сигналы на блок управления, блок управления отправит сигнал на открытие механизму блокировки ротора.

1.4.3 После получения сигнала от контроллера доступа блок управления посылает сигналы на указатель направления и электромагнит. Тогда стрелка направления станет зеленой. Также электромагнит разблокирует ротор в соответствующем направлении.

1.5 ПАРАМЕТРЫ ПРОДУКТА

Размеры (мм)	1640x2300x1540		
		Входное напряжение	100 - 120 / 200 - 240 В пер. тока, 50 - 60 Гц
Входной сигнал управления	Сухой контакт	Выходное напряжение	24 В пост. тока
Рабочая среда	В помещении / на открытом воздухе под навесом	Относительная влажность	5% - 10%
Температура	-40°с ~ 65°с	Пропускная способность	30 человек в минуту



2. УСТАНОВКА УСТРОЙСТВА

2.1 РЕКОМЕНДАЦИИ ПО УСТАНОВКЕ.

2.1.1 Рекомендуется устанавливать турникет на цементную площадку высотой от 50 до 100 мм.

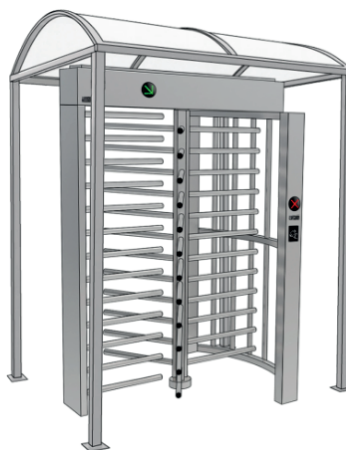
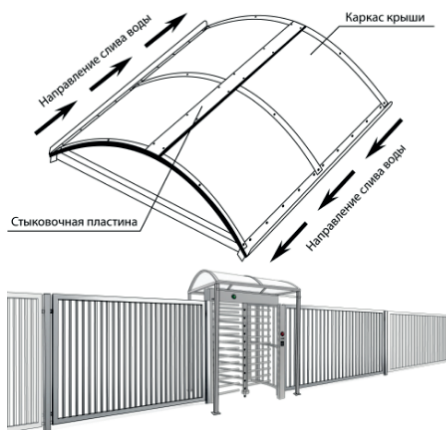
2.1.2 Не рекомендуется использовать турникет в агрессивных средах.

2.1.3 Убедитесь, что заземляющий провод надежно подключен во избежание травм или других несчастных случаев.

2.1.4 После завершения монтажа, проверьте качество соединений всех узлов устройства, качество затяжки контактов соединительных проводов между всеми электрическими компонентами и провода защитного заземления, чтобы исключить выхода из строя турникета при длительной эксплуатации.

2.2 ПОЛОЖЕНИЕ УСТАНОВКИ ТУРНИКЕТА.

Для использования РСТ 700 на открытом воздухе нужно защитить его от влаги, пыли и различных атмосферных осадков, соблюдая правила эксплуатации. Для этого необходимо оборудовать турникет защитным навесом, который предохранит исполнительное устройство от прямого воздействия климатических факторов.



2.3 УСТАНОВКА И КРЕПЛЕНИЕ КАБЕЛЕЙ.

Входное напряжение этого турникета составляет 100-120 / 200-240 В пер. тока. Трубы из ПВХ проложены на 100 мм под землей, при этом высота открытой части не должна превышать 100 мм. Чтобы предотвратить попадание воды в кабелепровод, его выход должен быть отогнут.

Установочные отверстия показаны на Рисунке 2.

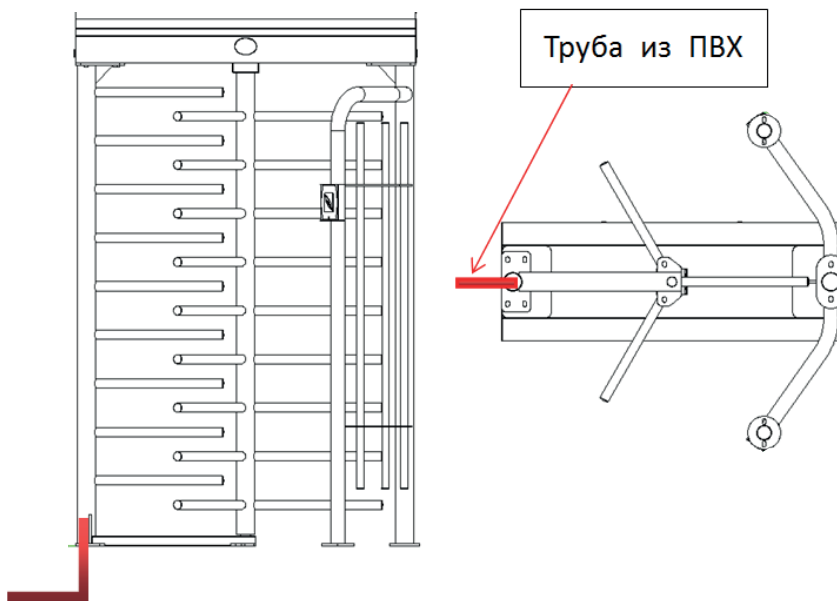


Рис. 2

Используя перфоратор, просверлите отверстия для винтов M12 в соответствующей позиции. Установите раму и закрепите винты в соответствующих местах. После этого приборный блок закрепляется на раме. На конец установите вращающуюся часть в середине рамы, как показано на Рисунке 3.

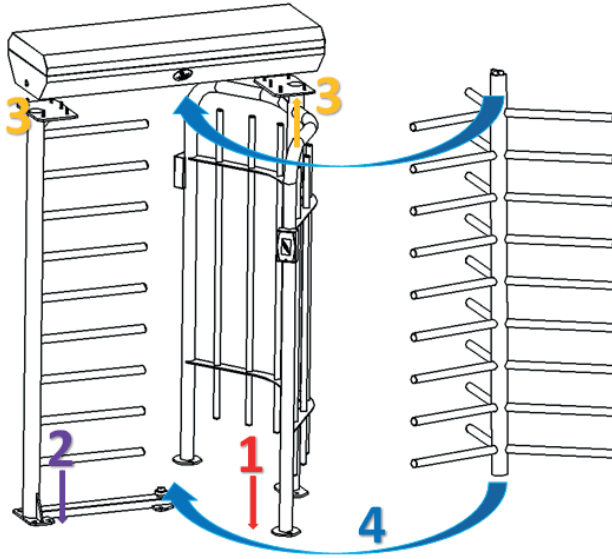


Рис. 3

После монтажа турникета подключите все необходимые провода. Схема подключения показана на Рисунке 4.

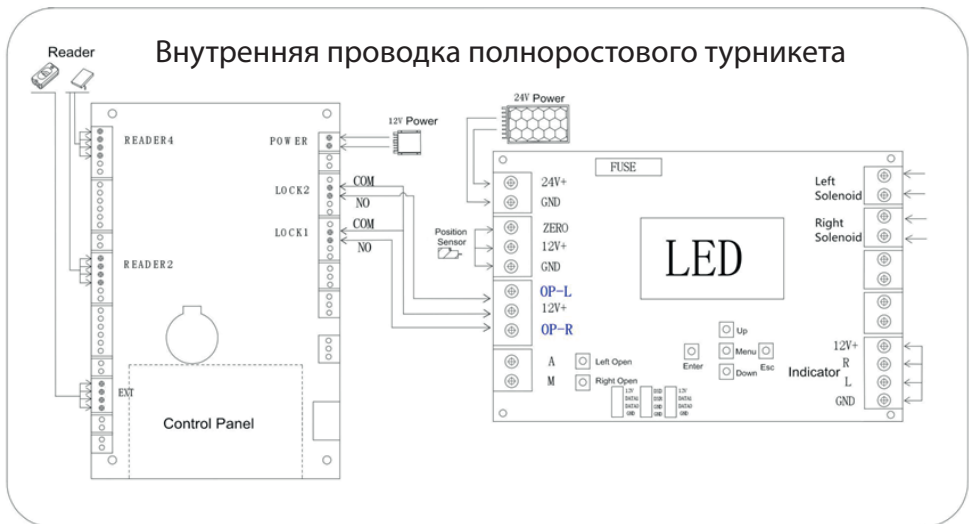


Рис. 4

3. РАБОТА С МЕНЮ.

3.1 РАБОТА С МЕНЮ.

1. После запуска на ЖК-экране отобразится текущий рабочий режим.
2. На панели 7 кнопок: «ОТКРЫТО СЛЕВА», «ОТКРЫТО СПРАВА», «МЕНЮ», «ВВЕРХ», «ВНИЗ», «ОК» и «ВЫХОД».

3.2 ОПИСАНИЕ КНОПОК.

ОТКРЫТО СЛЕВА: устройство открывается вправо.

ОТКРЫТО СПРАВА: устройство открывается влево.

МЕНЮ: отображение функций.

ВВЕРХ: переместить меню вверх или увеличить значение.

ВНИЗ: переместить меню вниз или уменьшить значение.

ОК: вход в настройки пункта меню или подтверждение текущего значения.

ВЫХОД: возврат в предыдущее меню или отмена текущей операции.

3.3 РАБОТА С МЕНЮ И ОПИСАНИЕ.

Нажмите кнопку «МЕНЮ», войдите в интерфейс ввода пароля, пароль по умолчанию: Нажмите клавишу «ВВЕРХ» два раза, клавишу «Вниз» нажмите четыре раза, а затем нажмите «ОК», чтобы войти в интерфейс меню. Если операция неправильная, нажмите кнопку ВЫХОД, чтобы вернуться в предыдущее меню. После входа в меню нажмите «ВВЕРХ» и «ВНИЗ», чтобы выбрать функцию, а затем нажмите «ОК», чтобы войти в функцию. Наконец, нажмите «ВВЕРХ» или «ВНИЗ», чтобы изменить значение, а затем нажмите «ОК» для подтверждения.

3.4 ОПИСАНИЕ СИСТЕМНОГО МЕНЮ.

3.4.1 Режим устройства.

(1) Полноростовой турникет.

3.4.2 Настройка направления.

① → выход, вход ←

② → вход, выход ←

Настройка сторон для входа или выхода. «→ выход, вход ←» означает, что правая сторона - выход, а левая - вход. «→ вход, выход ←» означает, что правая сторона - вход, а левая - выход. Значением по умолчанию является «→ выход, вход ←».

3.4.3 Режим работы турникета

① → Y, N ←

② → N, Y ←

③ → N, N ←

④ → Y, Y ←

Настройка «→ Y, N ←» означает, что проход справа разрешен, а слева - запрещен. «→ N, Y ←» означает, что проход справа запрещен, а слева - разрешен. «→ N, N ←» означает, что проход с обеих сторон запрещен. «→ Y, Y ←» означает, что проход с обеих сторон разрешен. Значением по умолчанию является «→ Y, Y ←».

3.4.4 Продолжительность открытия.

Нажмите кнопки «ВВЕРХ» или «ВНИЗ», чтобы настроить время. Нажмите «ОК», чтобы сохранить. После запуска устройства оно автоматически закроется, если никто не пройдет. По умолчанию установлено время 5 секунд.

3.4.5 Задержка открытия.

Нажмите кнопки «ВВЕРХ» или «ВНИЗ», чтобы настроить время. Нажмите кнопку «ОК», чтобы сохранить.

Установите время задержки открытия турникетов. Время задержки по умолчанию равно нулю секунд.

3.4.6 Сброс счетчиков.

Сброс счетчика прохода входа / выхода.

3.4.7 Сброс на заводские настройки

После успешной инициализации параметры турникета будут сброшены до заводских настроек, счетчик входа / выхода будет сброшен.

3.4.8 Информация об устройстве.

Основная информация о панели дисплея включает тип и версию и т.д.

4. ОБСЛУЖИВАНИЕ ПРОДУКТА.

4.1 ОБСЛУЖИВАНИЕ ПРИБОРНОГО БЛОКА.

Турникет изготовлен из нержавеющей стали AISI 304. Поэтому после длительного периода эксплуатации на его поверхности могут появиться пятна. Используйте средства для ухода за нержавеющей стали.

4.2 ОБСЛУЖИВАНИЕ ПОДВИЖНЫХ ЭЛЕМЕНТОВ.

Отключите электропитание перед обслуживанием. Откройте турникет и очистите поверхность от пыли, добавьте смазочное масло в механизм передачи. Проверьте и затяните другие соединительные детали.

4.3 ОБСЛУЖИВАНИЕ ЭЛЕКТРИЧЕСКИХ ЭЛЕМЕНТОВ.

1. Непрофессиональному персоналу запрещено открывать корпус и проводить испытания, техническое обслуживание или ремонт продукта.
2. Каждую подвижную часть продукта следует регулярно проверять, чтобы предотвратить ослабление крепежа; в противном случае турникет может выйти из строя после длительной эксплуатации.
3. Регулярно проверяйте электрические разъемы и точки подключения, чтобы обеспечить надежное соединение.
4. Регулярно проверяйте, надежно ли подключен провод защитного заземления.

5. ЭКСПЛУАТАЦИЯ.

5.1 ТЕХНИЧЕСКОЕ ОБСЛУЖИВАНИЕ УСТРОЙСТВА.

Необходимое техническое обслуживание турникета БЛОКПОСТ РСТ 700 должно осуществляться сервисным центром БЛОКПОСТ или инженерным персоналом, прошедшим обучение у производителя.

5.2 УХОД И СОДЕРЖАНИЕ.

Для ухода за поверхностями из нержавеющей стали применять специальные средства, в соответствии с их инструкциями по применению. Периодичность обработки – не реже 1 раза в месяц. Средство нанести на сухую холодную поверхность и тщательно растереть, затем протереть насухо чистой сухой салфеткой. Не наносите средство на горячие поверхности. При обработке сильнозагрязненных металлических поверхностей предварительно очистите их с помощью универсальных нейтральных моющих средств с последующим мытьем чистой водой без содержания хлора. Категорически запрещается: использование абразивных и химически активных веществ, жёстких губок для очистки наружных поверхностей турникета.

5.3 ХРАНЕНИЕ И ТРАНСПОРТИРОВКА.

Турникет в оригинальной упаковке можно перевозить в контейнерах, закрытых железнодорожных вагонах, герметизированных отсеках самолетов, а также автомобильным транспортом с защитой от прямого воздействия атмосферных осадков и пыли в соответствии с правилами перевозки грузов, действующими на каждом виде транспорта. Хранение турникета допускается в помещениях при температуре окружающего воздуха от -40 до $+65^{\circ}\text{C}$ и значении относительной влажности воздуха до 85% при 25°C без конденсации влаги. После транспортирования или хранения турникета при отрицательных температурах или повышенной влажности воздуха, турникет перед вводом в эксплуатацию должен быть выдержан в закрытом помещении с нормальными климатическими условиями в течение не менее 12 часов.



6. ГАРАНТИЙНЫЕ ОБЯЗАТЕЛЬСТВА

6.1. Продавец предоставляет гарантию на турникет в течение 12 месяцев со дня продажи. В течение этого срока Продавец бесплатно устраняет дефекты или заменяет неисправные узлы и блоки. В гарантийные обязательства не входит бесплатная доставка неисправного изделия в сервисную службу или выезд технического персонала для ремонта.

6.2. Если ремонт изделия невозможно произвести на месте установки и необходим демонтаж блоков (узлов) или замена на временные, то назначается срок ремонта.

6.3. Гарантия Продавца не распространяется на светодиоды турникета, а также узлы и блоки, вышедшие из строя по вине Заказчика, вследствие нарушения правил эксплуатации и электробезопасности.

6.4. Продавец не несет ответственности за ущерб, нанесенный в результате неправильной установки турникета, и отклоняет любые претензии, если установка выполнена не в соответствии с указаниями настоящей инструкции.

Дата продажи « __ » _____ 20__ г.

Подпись _____



БЛОКПОСТ

ДЕТЕКТОР-RF.RU ТУШНИКЕТ-RF.RU

СЕРВИСНЫЙ ЦЕНТР БЛОКПОСТ

ПРОФЕССИОНАЛЬНО.

Наши инженеры качественно и оперативно проведут ремонт Вашего оборудования.

МАКСИМАЛЬНАЯ СКОРОСТЬ.

Мы проводим ремонт максимально быстро

СКЛАДСКАЯ ПРОГРАММА.

Постоянное наличие на складе всех необходимых запасных частей

ГАРАНТИЯ.

Мы предоставляем гарантийное обслуживание на все предлагаемое оборудование.

ООО «ГК «ИРА-ПРОМ»

Почтовый адрес:

121609 г. Москва, Рублевское ш., д. 28, корп. 2

Многоканальный телефон: +7 (495) 415 10 84

E-mail: info@detektor-rf.ru