

**HIKVISION**



## **Скоростная поворотная IP-камера серии E**

Краткое руководство пользователя

## **Краткое руководство пользователя**

COPYRIGHT ©2015 Hangzhou Hikvision Digital Technology Co., Ltd.

### **ВСЕ ПРАВА ЗАЩИЩЕНЫ.**

Вся информация, включая текст, изображения и графики является интеллектуальной собственностью Hangzhou Hikvision Digital Technology Co., Ltd. или ее дочерних компаний (далее Hikvision). Данное руководство пользователя (далее «Руководство») не подлежит воспроизведению, изменению, переводу или распространению, частично или целиком, без предварительного разрешения Hikvision. Hikvision не предоставляет гарантий, заверений, явных или косвенных, касательно данного Руководства, если не предусмотрено иное.

### **О руководстве**

Данное руководство предназначено для **скоростных поворотных IP-камер серии E**. Руководство содержит инструкции для использования и управления продуктом. Изображения, графики и вся другая информация предназначена только для ознакомления. Этот документ может быть изменен без уведомления, в связи с обновлением прошивки и по другим причинам.

Пожалуйста, используйте этот документ под руководством профессионалов.

### **Торговая марка**

**HIKVISION** и другие торговые марки Hikvision и логотипы являются интеллектуальной собственностью Hikvision в различных юрисдикциях. Другие торговые марки и логотипы, содержащиеся в руководстве, являются собственностью их владельцев.

### **Правовая информация**

ДО МАКСИМАЛЬНО ДОПУСТИМОЙ СТЕПЕНИ, РАЗРЕШЕННОЙ ДЕЙСТВУЮЩИМ ЗАКОНОДАТЕЛЬСТВОМ, ПРОДУКТ, АППАРАТУРА, ПРОГРАММНОЕ И АППАРАТНОЕ ОБЕСПЕЧЕНИЕ ПРЕДОСТАВЛЯЕТСЯ «КАК ЕСТЬ», СО ВСЕМИ ОШИБКАМИ И НЕТОЧНОСТЯМИ, HIKVISION НЕ ДАЕТ НИКАКИХ ГАРАНТИЙ, ЯВНЫХ ИЛИ ПОДРАЗУМЕВАЕМЫХ, КАСАТЕЛЬНО УДОВЛЕТВОРИТЕЛЬНОСТИ КАЧЕСТВА, СООТВЕТСТВИЯ УКАЗАННЫМ ЦЕЛЯМ И ОТСУТСТВИЯ НАРУШЕНИЙ СО СТОРОНЫ ТРЕТЬИХ ЛИЦ. НИ HIKVISION, НИ ЕГО ДИРЕКТОРА, НИ СОТРУДНИКИ ИЛИ ПРЕДСТАВИТЕЛИ НЕ НЕСУТ ОТВЕТСТВЕННОСТИ ПЕРЕД ПОТЕБИТЕЛЕМ ЗА КАКОЙ-ЛИБО СЛУЧАЙНЫЙ ИЛИ КОСВЕННЫЙ УЩЕРБ, ВКЛЮЧАЯ УБЫТКИ ИЗ-ЗА ПОТЕРИ ПРИБЫЛИ, ПЕРЕРЫВА В ДЕЯТЕЛЬНОСТИ ИЛИ ПОТЕРИ ДАННЫХ ИЛИ ДОКУМЕНТАЦИИ, В СВЯЗИ С ИСПОЛЬЗОВАНИЕМ ДАННОГО ПРОДУКТА, ДАЖЕ ЕСЛИ HIKVISION БЫЛО ИЗВЕСТНО О ВОЗМОЖНОСТИ ТАКОГО УЩЕРБА.

ОТВЕТСТВЕННОСТЬ ЗА ИСПОЛЬЗОВАНИЕ ПРОДУКТА С ДОСТУПОМ В ИНТЕРНЕТ НЕСЕТ ПОЛЬЗОВАТЕЛЬ; НАША КОМПАНИЯ НЕ НЕСЕТ ОТВЕТСТВЕННОСТИ ЗА НЕНОРМАЛЬНУЮ РАБОТУ ОБОРУДОВАНИЯ, ПОТЕРЮ ИНФОРМАЦИИ И ДРУГИЕ ПОСЛЕДСТВИЯ, ВЫЗВАННЫЕ КИБЕР АТАКАМИ, ВИРУСАМИ ИЛИ ДРУГИМИ ИНТЕРНЕТ РИСКАМИ; ОДНАКО, НАША КОМПАНИЯ ОБЕСПЕЧИВАЕТ СВОЕВРЕМЕННУЮ ТЕХНИЧЕСКУЮ ПОДДЕРЖКУ, ЕСЛИ ЭТО НЕОБХОДИМО.

ЗАКОНЫ, РЕГУЛИРУЮЩИЕ ВИДЕОНАБЛЮДЕНИЕ, ВАРЬИРУЮТСЯ В ЗАВИСИМОСТИ ОТ СТРАНЫ. ПОЖАЛУЙСТА, ПРОВЕРЬТЕ ВСЕ СООТВЕТСТВУЮЩИЕ ЗАКОНЫ ВАШЕЙ СТРАНЫ ПЕРЕД ИСПОЛЬЗОВАНИЕМ ОБОРУДОВАНИЯ. НАША КОМПАНИЯ НЕ НЕСЕТ ОТВЕТСТВЕННОСТИ ЗА ИСПОЛЬЗОВАНИЕ ОБОРУДОВАНИЯ В НЕЗАКОННЫХ ЦЕЛЯХ.

## Регулирующая информация

### Информация о FCC


**Соответствие FCC:** Это оборудование было проверено и найдено соответствующим регламенту для цифрового устройства применительно к части 15 Правил FCC. Данный регламент разработан для того, чтобы обеспечить достаточную защиту от вредных эффектов, возникающих при использовании оборудования в торговой среде. Это оборудование генерирует, использует, и может излучать радиоволны на разных частотах, создавая помехи для радиосвязи. Использование данного оборудования в жилом районе может вызывать вредный эффект, расходы по устранению которого ложатся на пользователя.

### Условия FCC

Это устройство соответствует регламенту для цифрового устройства применительно к части 15 Правил FCC. При работе необходимо выполнение следующих двух условий:

1. Данное устройство не должно создавать вредных помех.
2. Устройство должно выдерживать возможные помехи, включая и те, которые могут привести к выполнению нежелательных операций.

### Соответствие стандартам ЕС

 Данный продукт и - если применимо – также и поставляемые принадлежности отмечены знаком "CE" и, следовательно, согласованны с европейскими стандартами, перечисленными под директивой 2006/95/EC для устройств на токе низкого напряжения, директивой 2004/108/EC EMC, директивой 2011/65/EU RoHS.



2012/19/EU (директива WEEE): продукты, отмеченные данным знаком, запрещено выбрасывать в коллекторы несортированного мусора в Европейском союзе. Для надлежащей утилизации верните продукт поставщику при покупке эквивалентного нового оборудования, либо избавьтесь от него в специально предназначенных точках сбора. За дополнительной информацией обратитесь по адресу: [www.recyclethis.info](http://www.recyclethis.info)



2006/66/EC (директива о батареях): Данный продукт содержит батарею, которую запрещено выбрасывать в коллекторы несортированного мусора в Европейском союзе. Подробная информация о батарее изложена в документации продукта. Батарея отмечена данным значком, который может включать наименования, обозначающие содержание кадмия (Cd), Свинец (Pb), или ртуть (Hg). Для надлежащей утилизации возвратите батарею своему поставщику либо избавьтесь от него в специально предназначенных точках сбора. За дополнительной информацией обратитесь по адресу: [www.recyclethis.info](http://www.recyclethis.info)

## Инструкция по технике безопасности

Эта инструкция предназначена для того, чтобы пользователь мог использовать продукт правильно и избежать опасности или причинения вреда имуществу.

Меры предосторожности разделены на "Предупреждения" и "Предостережения".



**Предупреждения:** следуйте данным правилам для предотвращения серьезных травм и смертельных случаев.



**Предостережения:** следуйте мерам предосторожности, чтобы предотвратить возможные повреждения или материальный ущерб.



### Предупреждения

- Тщательная настройка параметров безопасности и всех паролей является обязанностью установщика и/или конечного пользователя.
- Использование продукта должно соответствовать нормам электробезопасности страны и региона. Пожалуйста, обратитесь к техническим спецификациям для получения подробной информации.
- Не подключайте несколько устройств к одному блоку питания, перегрузка адаптера может привести к перегреву или возгоранию.
- Пожалуйста убедитесь, что во время монтажа/демонтажа питание отключено.
- Устанавливая камеру на стену или потолок, убедитесь, что оно надежно закреплено.
- Если из устройства идет дым или доносится шум – отключите питание, извлеките кабель и свяжитесь с сервисным центром.
- Если продукт не работает должным образом, обратитесь к дилеру или в ближайший сервисный центр. Не пытайтесь самостоятельно разобрать камеру. (Мы не несем ответственность за проблемы, вызванные несанкционированным ремонтом или техническим обслуживанием.)



### Предостережения

- Не роняйте камеру, не подвергайте ее физическому воздействию и воздействию сильных электромагнитных помех. Избегайте среды для установки, подверженные вибрацией или встряске, так как это может привести к повреждению оборудования.
- Не устанавливайте камеру в экстремально жарких и холодных условиях, в помещения с большим количеством пыли и высоким значением влажности, во избежание возгорания или электрического замыкания. Рабочая температура окружающей среды должна быть в пределах -30 °C ~ 65 °C (уличные модели) или -10 °C ~ 50 °C (внутренние модели).

- Внутренние модели не должны подвергаться воздействию дождя или влажности.
- Избегайте попадания прямых солнечных лучей на камеру, установки ее в помещения с плохой вентиляцией или вблизи источников тепла, таких как радиаторы. Невыполнение этого условия может привести к возгоранию.
- Не устанавливайте направляйте камеру на солнце или очень светлые места. В противном случае это вызовет появления бликов и искажений (которые не являются неисправностями) и преждевременное изнашивание сенсора.
- Пожалуйста, во время установки используйте перчатки, чтобы избежать попадания пота и других загрязнений с пальцев на купол камеры.
- Для очистки внешних и внутренних поверхностей камеры используйте мягкую и сухую ткань, не используйте щелочные моющие средства.
- Пожалуйста, сохраняйте упаковку. В случае неполадок, Вам необходимо будет отправить камеру, упакованную в оригинальную коробку. Транспортировка без оригинальной упаковки может привести к поломке камеры и дополнительным расходам.
- Если продукт не работает должным образом, обратитесь к дилеру или в ближайший сервисный центр. Не пытайтесь самостоятельно разобрать камеру. (Мы не несем ответственность за проблемы, вызванные несанкционированным ремонтом или техническим обслуживанием.)

## Содержание

<b>1. Установка</b> .....	<b>6</b>
1.1. Подключение кабелей .....	6
1.2. Установка на стену .....	7
1.2.1. Установка кронштейна .....	7
1.2.2. Установка Micro SD карты.....	8
1.2.3. Установка скоростной поворотной камеры .....	12
1.3. Внутрипотолочная установка.....	15
1.3.1. Компактная скоростная поворотная камера .....	15
1.3.2. Компактная скоростная поворотная камера с ИК .....	18
1.3.3. 5” скоростная поворотная камера.....	19
1.4. Установка на потолок .....	22
1.4.1. Компактная скоростная поворотная камера .....	22
1.4.2. 5” скоростная поворотная камера.....	23
<b>2. Подключение сетевой камеры через LAN</b> .....	<b>28</b>
2.1. Подключение .....	28
2.2. Активация скоростной поворотной камеры .....	28
2.2.1. Активация через веб-браузер.....	29
2.2.2. Активация через SADP .....	29
2.3. Изменение IP-адреса.....	30
<b>3. Доступ через веб-браузер</b> .....	<b>32</b>

# 1. Установка

**Внимание:** Не включайте камеру до окончания процедуры установки. Для безопасной установки все шаги должны быть выполнены с выключенным питанием.

Перед установкой:

Убедитесь, что устройство находится в хорошем состоянии и все крепежные детали присутствуют.



При переноске скоростной поворотной камеры не держите ее за кабели. В противном случае они могут быть повреждены.

## 1.1. Подключение кабелей

Интерфейсы скоростной поворотной камеры представлены на рисунках ниже. Кабели выполнены в разном цвете, пожалуйста, обратитесь к ярлыкам на них для идентификации.



Кабели могут варьироваться в зависимости от модели.

Кабели скоростной поворотной камеры:

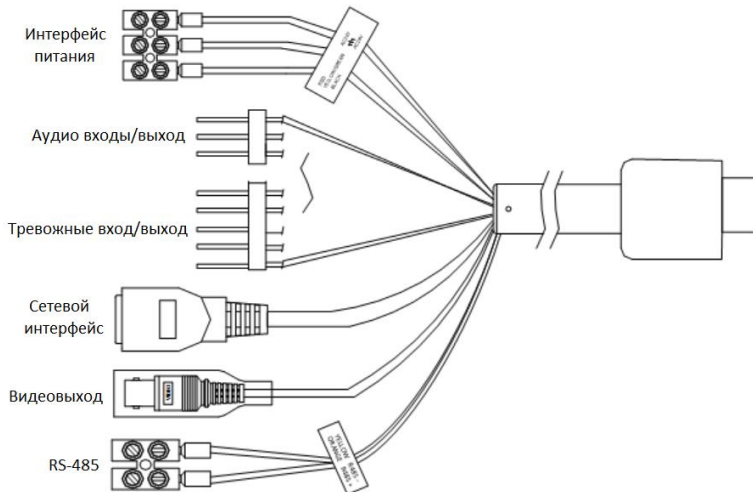


Рисунок 1-1 Кабели скоростной поворотной камеры

## 1.2. Установка на стену

### 1.2.1. Установка кронштейна



- Скоростная поворотная камера может быть установлена на резьбовом кронштейне и кронштейне без резьбы. Настоятельно рекомендуем использовать второй вид кронштейна.
- В случае выбора резьбового кронштейна, пожалуйста, установите переходник (в комплекте) между кронштейном и камерой. Ответственность за все возникающие проблемы ложится на пользователя.
- При установке кронштейна на цементную стену, используйте дюбели.
- При установке кронштейна на деревянную стену достаточно использовать шурупы.
- Пожалуйста, убедитесь, что стена достаточно прочная и способна выдержать вес в 8 раз больше веса камеры и кронштейна.
- Стена должна быть достаточно толстой для установки дюбелей.

Существует несколько способов установки скоростной поворотной камеры. В этом разделе в качестве примера будет взята установка камеры на кронштейн без резьбы.

#### Шаги:

1. Достаньте кронштейн и болты из упаковки.

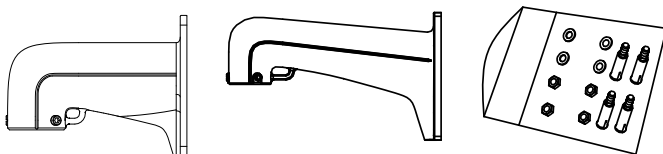


Рисунок 1-2 Настенные кронштейны и аксессуары

2. Просверлите 4  $\phi 12$  отверстия в стене в соответствии с отверстиями на кронштейне и установите в них анкерные болты M8.

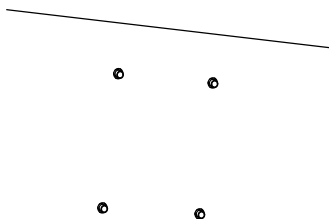


Рисунок 1-3 Отверстия для болтов

3. Закрепите кронштейн с помощью 4 шайб и гаек.



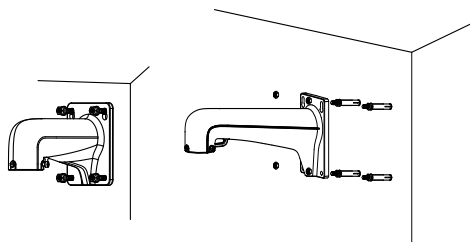


Рисунок 1-4 Установка кронштейна



Во время установки уличных скоростных поворотных камер примите меры для обеспечения влагозащитности.

### 1.2.2. Установка Micro SD карты

#### Цель:

Скоростные поворотные камеры с слотом для microSD карты позволяют вести локальную запись на SD карту. Ниже продемонстрирована установка SD карт в камеры 4-х видов.

#### ● Компактная скоростная поворотная камера

Выполните следующие шаги для установки microSD карты.

#### Шаги:

1. Ослабьте два винта по бокам камеры и снимите купол.

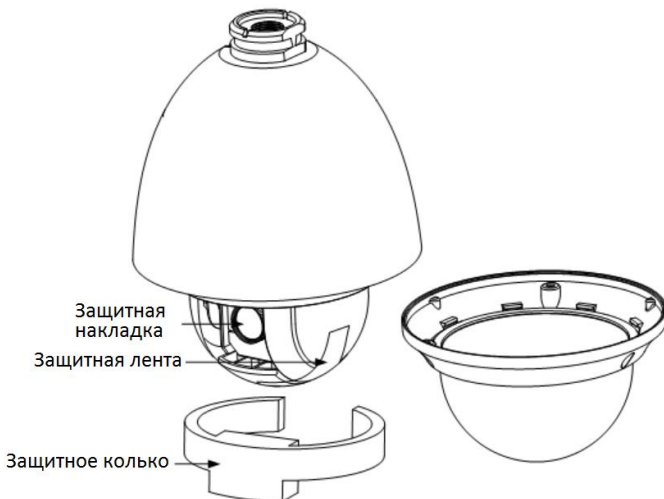


Рисунок 1-5 Удаление защитных аксессуаров

2. Удалите защитные аксессуары: накладку на объектив, ленту и кольцо.
3. Установите microSD карту в слот для нее.

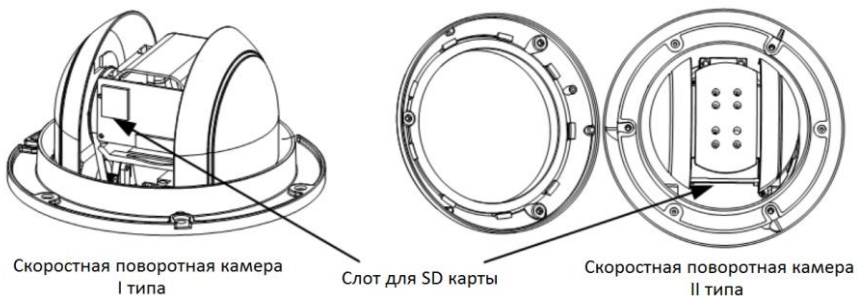


Рисунок 1-6 Слот для microSD карты

4. Установите купол на камеру и затяните винты.

#### ● Компактная скоростная поворотная камера с ИК

Слот для microSD карты находится под задней панелью. Уличная скоростная поворотная камера с ИК взята в качестве примера. Выполните следующие шаги для установки microSD карты.

##### **Шаги:**

1. Ослабьте 4 винта на задней панели. Удалите заднюю панель.
2. Установите SD карту в слот. Убедитесь, что SD карта до конца установлена в слот (до щелчка).
3. Установите заднюю панель на скоростную поворотную камеру и закрепите ее с помощью винтов.

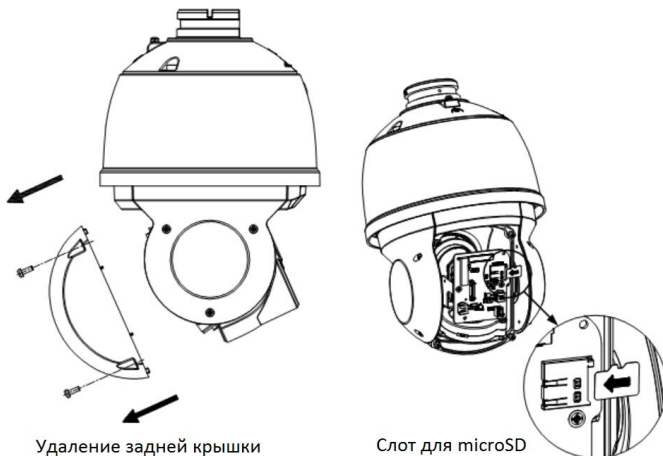


Рисунок 1-7 Слот для microSD карты (компактная скоростная камера I типа)

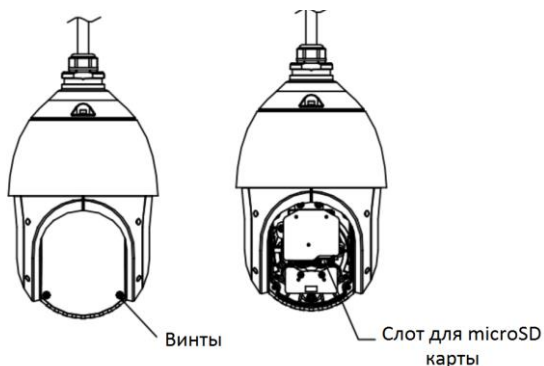


Рисунок 1-8 Слот для microSD карты (компактная скоростная камера II типа)

● **5" скоростная поворотная камера**

Выполните следующие шаги для установки microSD карты.

**Шаги:**

1. Ослабьте два винта по бокам камеры и снимите купол.
2. Удалите защитные аксессуары: накладку на объектив, ленту и кольцо.

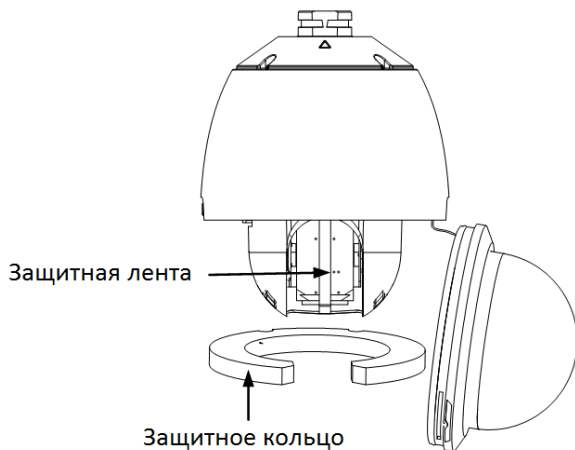


Рисунок 1-9 Удаление защитных аксессуаров

3. Установите SD карту в слот. Убедитесь, что SD карта до конца установлена в слот (до щелчка).

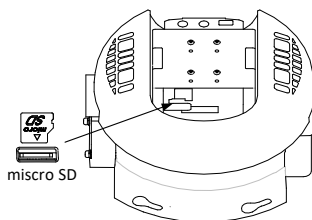


Рисунок 1-10 Слот для microSD карты

4. Установите купол на камеру и затяните винты.

### ● 5" скоростная поворотная камера с ИК

Слот для microSD карты находится под задней панелью.

#### **Шаги:**

1. Ослабьте винты на задней панели камеры. Удалите заднюю панель.
2. Сдвиньте черную резиновую накладку, и Вы увидите под ней слот для SD карты.
3. Установите SD карту в слот для нее и установите обратно резиновую накладку.
4. Установите заднюю панель и затяните винты.

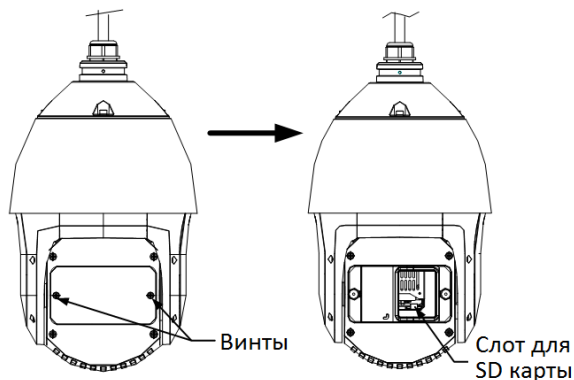


Рисунок 1-11 Слот для microSD карты

### ● 6" скоростная поворотная камера с ИК

#### **Шаги:**

1. Ослабьте 4 винта на задней панели и удалите ее.
2. Установите SD карту и убедитесь, что SD карта до конца установлена в слот (до щелчка).
3. Установите заднюю панель и затяните винты.

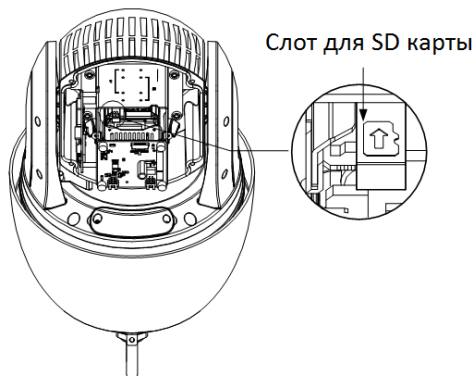


Рисунок 1-12 Слот для microSD карты

### ● 7" скоростная поворотная камера с ИК

#### Шаги:

1. Ослабьте 4 винта на задней панели и удалите ее.
2. Установите SD карту и убедитесь, что SD карта до конца установлена в слот (до щелчка).
3. Установите заднюю панель и затяните винты.

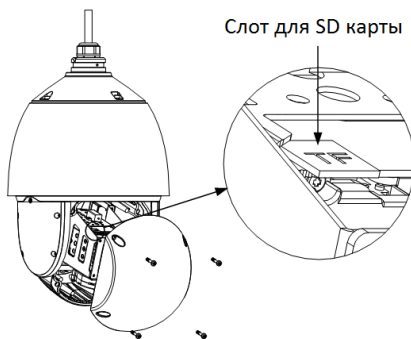


Рисунок 1-13 Слот для microSD карты

### 1.2.3. Установка скоростной поворотной камеры

#### Установка скоростной поворотной камеры



- Пожалуйста, удалите защитное кольцо с купола после установки скоростной поворотной камеры.
- Не прикасайтесь к куполу руками, это может вызвать размытие изображения.

**Шаги:**

1. Закрепите один конец страховочного троса на камере, а другой на кронштейне. Проложите кабели внутрь кронштейна, как показано на рисунке ниже.

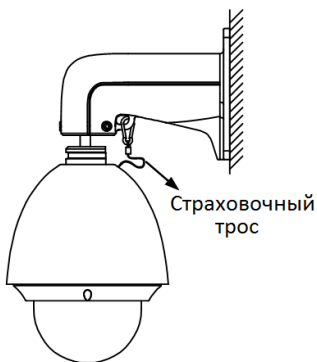


Рисунок 1-14 Страховочный трос

2. Ослабьте винты на кронштейне.
3. Совместите камеру и кронштейн и вращайте камеру по часовой или против часовой стрелки.

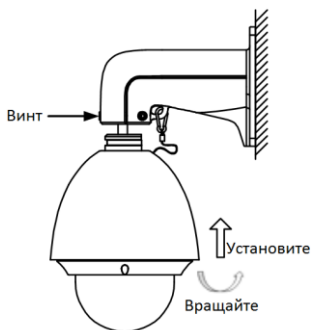


Рисунок 1-15 Установка камеры на кронштейн

4. Используйте шестигранный ключ, чтобы затянуть винты и надежно закрепить камеру на кронштейне.

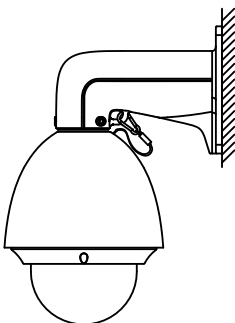


Рисунок 1-16 Фиксация камеры на кронштейне

### Установка скоростной поворотной камеры с ИК

#### **Шаги:**

1. Закрепите один конец страховочного троса на камере, а другой на кронштейне, как показано на рисунке 1-17.

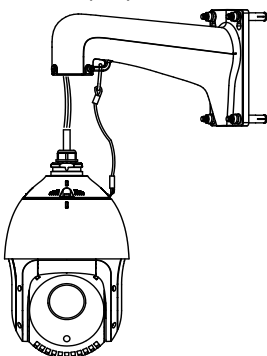


Рисунок 1-17 Страховочный трос

2. Проложите кабели скоростной поворотной камеры через кронштейн.
3. Подключите соответствующие кабели.
4. Ослабьте винты на кронштейне с помощью шестигранного ключа.
5. Установите скоростную поворотную камеру на кронштейн и закрепите ее путем вращения по часовой стрелке.
6. Затяните два винта на кронштейне с помощью шестигранного ключа.

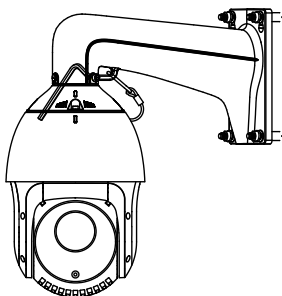


Рисунок 1-18 Установка камеры на кронштейн

7. Удалите защитную пленку с передней панели камеры.



Наличие защитной пленки варьируется в зависимости от модели камеры.

### 1.3. Внутрпотолочная установка



- Пространство над подвесным потолком должно быть больше 250 мм.
- Толщина подвесного потолка должна быть от 5 до 40 мм.
- Подвесной потолок должен быть достаточно прочным и выдерживать вес в 4 раза больше веса камеры и аксессуаров.

#### 1.3.1. Компактная скоростная поворотная камера

*Шаги:*

1. Просверлите отверстия в потолке.
2. Прикрепите шаблон крепления на место установки.
3. Вырежьте отверстия для камеры и просверлите отверстия для болтов в соответствии с шаблоном крепления.



Допускается отклонение по размеру отверстия в  $\pm 2$  мм.

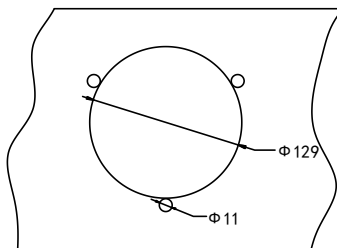


Рисунок 1-19 Шаблон крепления



1. Разберите камеру:

- 1) Ослабьте винты и удалите купол.
- 2) Ослабьте винты и удалите накладку.
- 3) Удалите защитные аксессуары: накладку на объектив, кольцо и ленту с камеры.

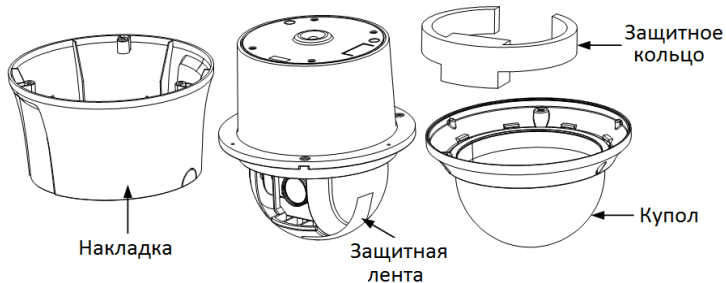


Рисунок 1-20 Демонтаж камеры

2. Установите складные пружинные анкеры.
3. Удалите стопорные крылья с анкера.
4. Установите анкеры в отверстия в камере, как показано на рисунке 1-21.

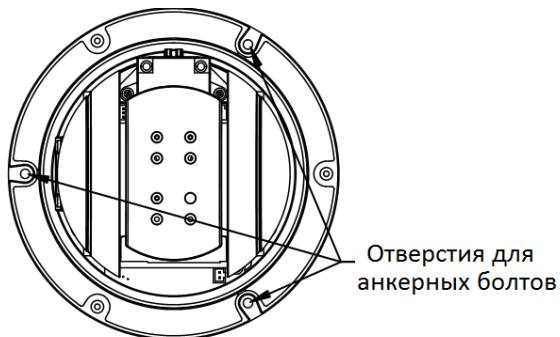


Рисунок 1-21 Отверстия для анкерных болтов

5. Закрутите анкеры в отверстия.
6. Установите стопорные крылья, как показано на рисунке 1-22.

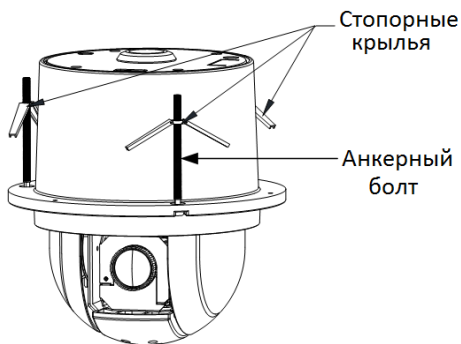


Рисунок 1-22 Установка стопорных крыльев на болты

7. Совместите складные пружинные анкеры и просверленные в потолке отверстия.
8. Установите камеру в отверстие для нее в потолке.
9. Закрутите анкеры, стопорные крылья автоматически опустятся вниз до потолка.

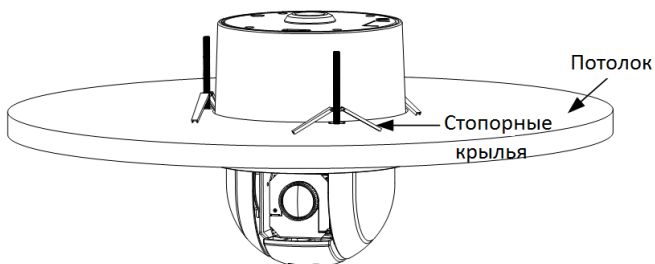


Рисунок 1-23 Установка камеры в потолок

10. Установите купол на камеру и затяните три винта.

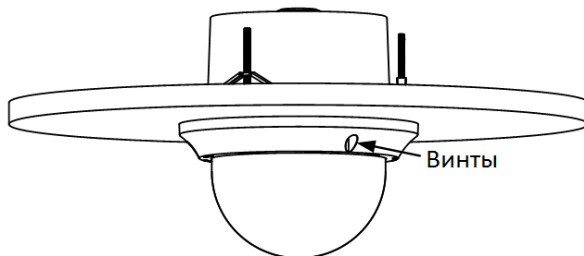


Рисунок 1-24 Установка купола

11. Проложите кабели через потолок.

### 1.3.2. Компактная скоростная поворотная камера с ИК

#### **Перед началом:**

Внутрипотолочная установка предназначена для помещений.

#### **Шаги:**

1. Просверлите отверстия в потолке.
2. Прикрепите шаблон крепления на место установки.
3. Вырежьте отверстия для камеры и просверлите отверстия для болтов в соответствии с шаблоном крепления.



Допускается отклонение по размеру отверстия в  $\pm 2$ мм.

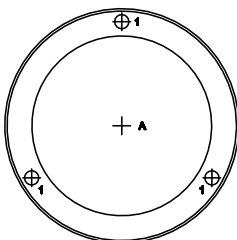


Рисунок 1-25 Шаблон крепления

4. Проложите кабели через потолок.
5. Установите складные пружинные анкеры.
6. Удалите стопорные крылья с анкера.
7. Установите три анкера в отверстия по бокам камеры.
8. Закрутите анкеры в отверстия.
9. Установите стопорные крылья, как показано на рисунке 1-26.

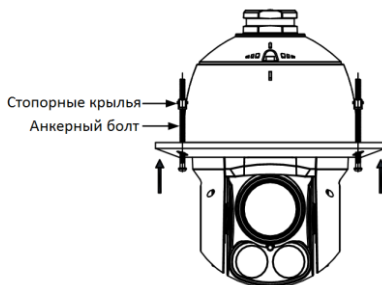


Рисунок 1-26 Установка складных пружинных анкеров

10. Совместите складные пружинные анкеры и просверленные в потолке отверстия.
11. Установите камеру в отверстие для нее в потолке.

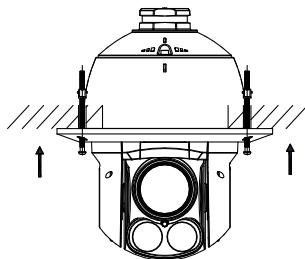


Рисунок 1-27 Установка камеры в потолок (1)

12. Закрутите анкеры, стопорные крылья автоматически опустятся вниз до потолка.

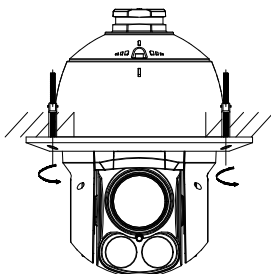


Рисунок 1-28 Установка камеры в потолок (2)

13. Удалите защитную пленку с передней панели камеры.



Наличие защитной пленки варьируется в зависимости от модели камеры.

### 1.3.3. 5" скоростная поворотная камера

#### **Шаги:**

1. Просверлите отверстия в потолке.
2. Прикрепите шаблон крепления на место установки.
3. Вырежьте отверстия для камеры и просверлите отверстия для болтов в соответствии с шаблоном крепления.



Допускается отклонение размера отверстий в  $\pm 2$ мм.

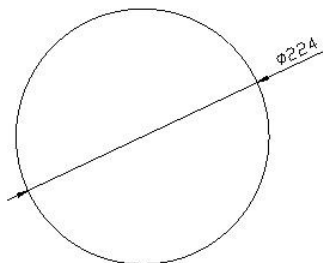


Рисунок 1-29 Шаблон крепления

4. Вращайте купол против часовой стрелки.
5. Удалите защитные аксессуары: накладку на объектив, кольцо и ленту с камеры.
6. Установите купол обратно и вращайте его по часовой стрелке, чтобы закрепить.

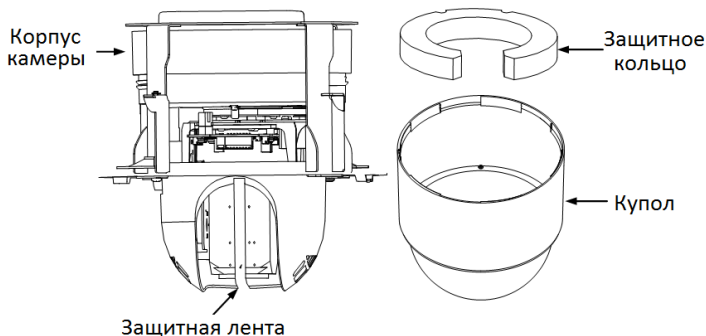


Рисунок 1-30 Демонтаж камеры

7. Соедините соответствующие кабели.
8. Подключите кабель питания. Когда камера включится, загорится красный светодиодный индикатор.



Пожалуйста, отключите камеру после проверки питания.

9. Установите скоростную поворотную камеру.
10. Ослабьте винты с двух сторон корпуса камеры и установите защелки во внутреннюю позицию, как показано на рисунке ниже.

11. Рисунок 1-30 Демонтаж камеры

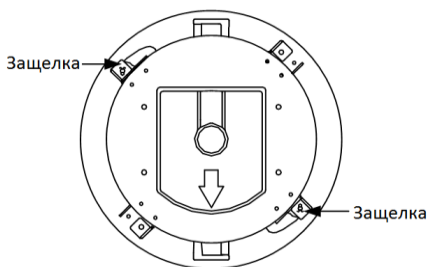


Рисунок 1-31 Защелки для крепления камеры

11. Установите камеру в отверстие под нее в потолке. Затяните винты и защелки автоматически вернутся в изначальную позицию и зафиксируют камеру на потолке.

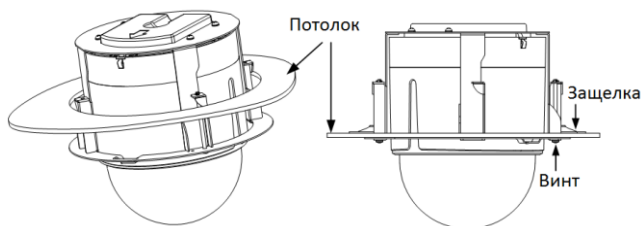


Рисунок 1-32 Установка камеры

12. Установите декоративное кольцо на купол и совместите треугольную отметку на кольце со стрелкой на кронштейне.
13. Поверните декоративное кольцо по направлению стрелки, чтобы закрепить его.



- Удалите защитную пленку с передней панели камеры.
- Во избежание размытости изображения не прикасайтесь к куполу пальцами или используйте перчатки во время установки.

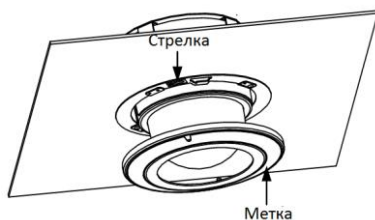


Рисунок 1-33 Установка декоративного кольца

## 1.4. Установка на потолок



- Пространство над подвесным потолком должно быть больше 250 мм.
- Толщина подвесного потолка должна быть от 5 до 40 мм.
- Подвесной потолок должен быть достаточно сильным и выдерживать вес в 4 раза больше веса камеры и аксессуаров.

### 1.4.1. Компактная скоростная поворотная камера

#### Шаги:

1. Просверлите отверстия в потолке.
2. Прикрепите шаблон крепления на место установки.
3. Просверлите отверстия для болтов и кабеля (опционально) в соответствии с шаблоном крепления.

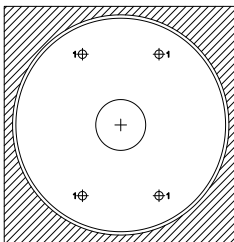


Рисунок 1-34 Шаблон крепления

4. Разберите скоростную поворотную камеру.
5. Ослабьте винты и удалите купол.
6. Удалите защитные аксессуары: накладку на объектив, кольцо и ленту с камеры.
7. Установите купол обратно и закрепите с помощью винтов.

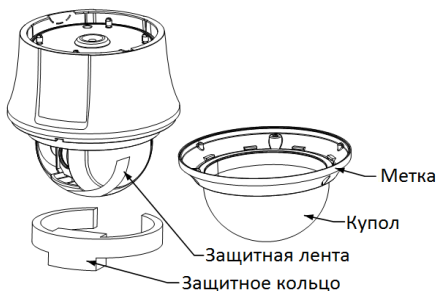


Рисунок 1-35 Демонтаж камеры

9. Закрепите потолочное крепление на потолке с помощью шурупов (идут в комплекте) в соответствии с шаблоном крепления.

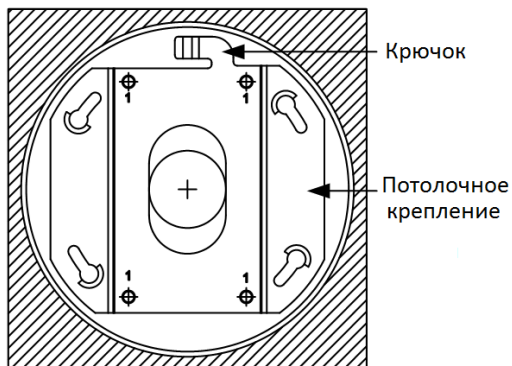


Рисунок 1-36 Установка потолочного крепления

10. Совместите крючок на креплении с меткой крепления на скоростной поворотной камере.  
11. Поворачивайте камеру по часовой стрелке, чтобы закрепить ее.

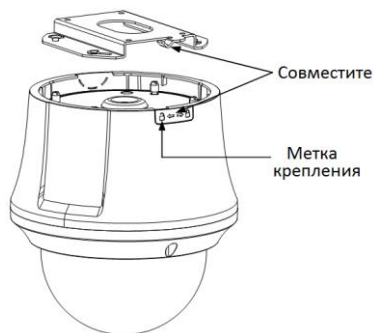


Рисунок 1-37 Установка скоростной поворотной камеры



- Для установки на цементный потолок необходимо использовать дюбели.
- Для установки на деревянную поверхность достаточно будет саморезов.

#### 1.4.2. 5" скоростная поворотная камера

##### Демонтаж крепления:

Камера по умолчанию поставляется с установленным внутрпотолочным креплением. Перед установкой скоростной поворотной камеры необходимо удалить крепление.



**Шаги:**

1. Ослабьте и удалите 4 винта, как показано на рисунке 1-38.

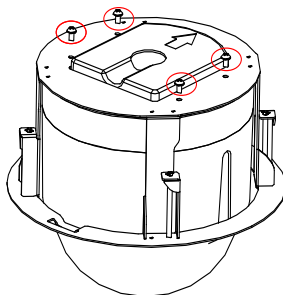


Рисунок 1-38 Удаление винтов

2. Удалите крепление.

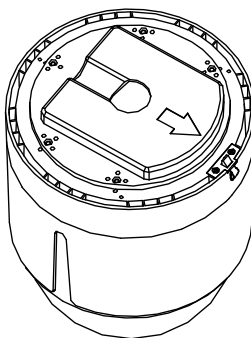


Рисунок 1-39 Удаление крепления

3. Установите 4 болта в отверстия для них, как показано на рисунке 1-40.

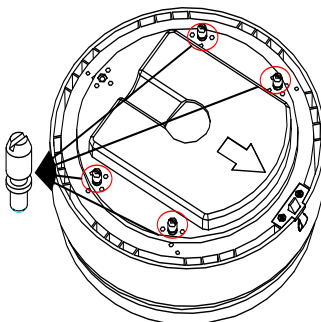


Рисунок 1-40 Установка болтов

### Прокладка кабелей:

Кабели скоростной поворотной камеры могут быть проложены через потолок или боковое отверстие на накладке камеры (рисунок 1-23). Для прокладки кабелей через потолок, необходимо просверлить отверстия для них.

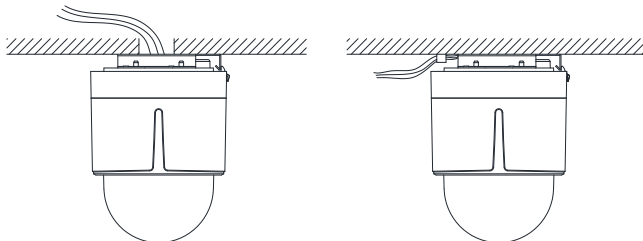


Рисунок 1-41 Прокладка кабелей при потолочной установке

### Установка:

#### Шаги:

1. Вращайте купол против часовой стрелки, чтобы удалить его.
2. Удалите защитные аксессуары: накладку на объектив, кольцо и ленту с камеры.
3. Установите купол обратно и вращайте его по часовой стрелке, чтобы закрепить.
4. Используйте монтажную платформу в качестве шаблона, чтобы отметить отверстия для сверления на потолке.
5. Если Вы планируете проложить кабели через потолок, то отметьте отверстие для них на потолке и просверлите отверстие.

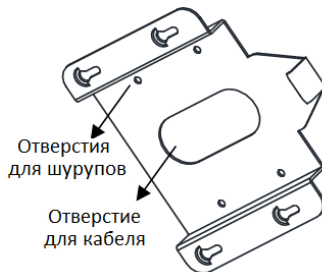


Рисунок 1-42 Отверстия для сверления

6. Закрепите монтажное крепление на потолке с помощью шурупов.
7. Если камера устанавливается на деревянную поверхность, используйте саморезы для крепления монтажной платформы.



Если камера устанавливается на цементную стену, то просверлите три Ф5 отверстия в соответствии с креплением и установите дюбели в них. Для крепления монтажной платформы используйте саморезы.

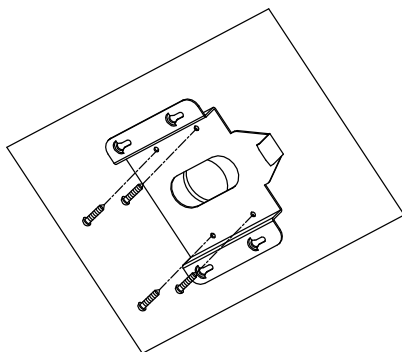


Рисунок 1-43 Установка монтажной базы

8. Установите скоростную поворотную камеру на монтажную платформу.
9. Проложите кабели камеры. Совместите камеру с монтажной платформой.
10. Установите камеру в монтажное крепление и двигайте по направлению стрелки.
11. Когда камера займет нужное положение пружинный замок автоматически защелкнется и камера будет закреплена.

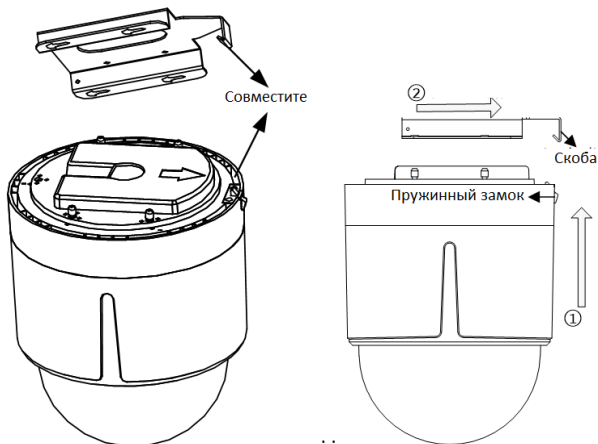


Рисунок 1-44 Установка камеры на монтажную базу



- Удалите защитную пленку с передней панели камеры.
- Во избежание размытости изображения не прикасайтесь к куполу пальцами или используйте перчатки во время установки.

## 2. Подключение сетевой камеры через LAN



Использование продукта с доступом в интернет несет определенные риски. Для того, чтобы избежать каких-либо сетевых атак и утечек конфиденциальной информации, пожалуйста, установите сильную защиту. Если продукт работает некорректно, пожалуйста, обратитесь к вашему дилеру или в ближайший сервисный центр.

### 2.1. Подключение

Для просмотра видео и настройки скоростной поворотной камеры через LAN (локальная сеть), необходимо подключить камеру в ту же подсеть, что и ПК. Затем установите программу SADP или клиентское программное обеспечение для изменения IP скоростной поворотной камеры.

- Подключение сетевой скоростной поворотной камеры.

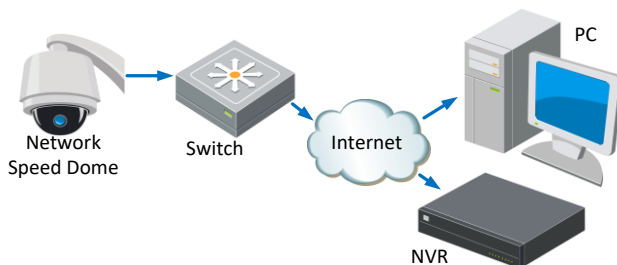


Рисунок 2-1 Подключение камеры

### 2.2. Активация скоростной поворотной камеры

#### Цель:

Перед началом использования необходимо включить камеру и установить надежный пароль.

Поддерживается активация с помощью веб-браузера, активация через SADP и активация через клиентское программное обеспечение. В качестве примера будет использоваться подключение через SADP и веб-браузер. Информация о подключении через клиентское программное обеспечение содержится в соответствующем руководстве.

### 2.2.1. Активация через веб-браузер

**Шаги:**

1. Включите камеру и подключите ее к сети.
2. Введите IP-адрес в адресной строке веб-браузера, и нажмите **Enter** для того, чтобы войти в интерфейс активации.



IP-адрес камеры по умолчанию 192.168.1.64.

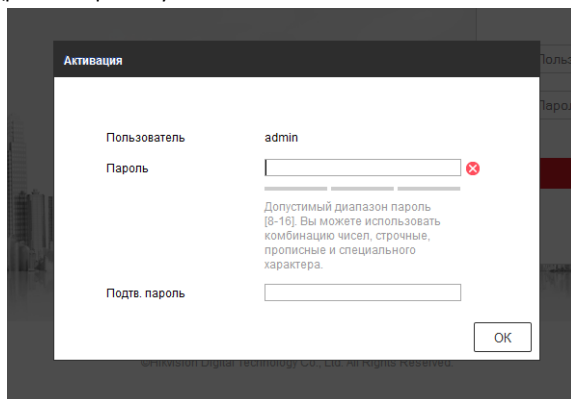


Рисунок 2-2 Активация камеры (Веб-интерфейс)

3. Создайте пароль и введите его в строке пароль.



**РЕКОМЕНДУЕТСЯ ИСПОЛЬЗОВАТЬ НАДЕЖНЫЙ ПАРОЛЬ** – Настоятельно рекомендуется использовать надежный пароль (не менее 8 символов, включая буквы верхнего регистра, буквы нижнего регистра, цифры и специальные символы). Также рекомендуется регулярно обновлять пароль. Ежемесячная или еженедельная смена пароля позволит сделать использование продукта безопасным.

4. Подтвердите пароль.
5. Нажмите **ОК**, чтобы сохранить пароль, и войдите в интерфейс просмотра в режиме реального времени.

### 2.2.2. Активация через SADP

ПО SADP используется для определения онлайн-устройств, активации камер и смены пароля.

ПО SADP доступно на диске, входящем в комплект или на официальном сайте. Установите SADP согласно инструкции.

Выполните следующие действия для активации камеры.

**Шаги:**

1. Запустите SADP для поиска онлайн-устройств.
2. Проверьте статус устройства в списке устройств и выберите неактивно устройство.

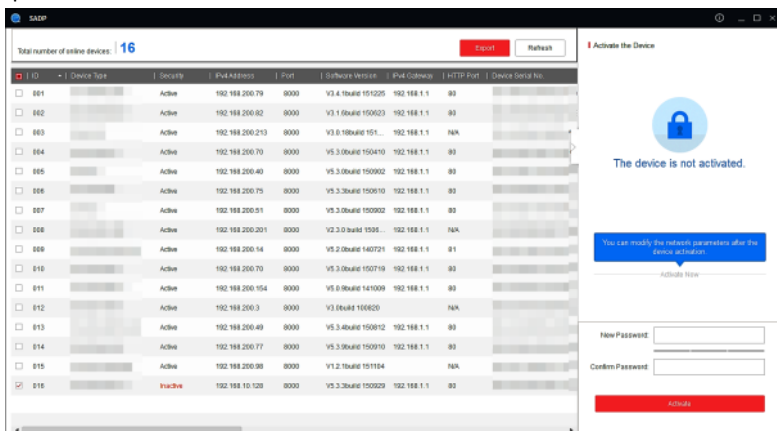


Рисунок 2-3 SADP интерфейс

3. Создайте пароль, введите его в поле пароля и подтвердите.

В случае удачной активации появится всплывающее окно. Если активация не удалась, проверьте, чтобы пароль удовлетворял всем требованиям и попробуйте снова.

## 2.3. Изменение IP-адреса

### Цель:

Для просмотра и настройки камеры через LAN (локальная сеть), необходимо подключить сетевую камеру к той же подсети, к которой подключен Ваш компьютер. Установите SADP или клиентское ПО для того, чтобы найти и изменить IP-адрес сетевой камеры. В качестве примера мы используем изменение IP-адреса через SADP.

### Шаги:

1. Запустите ПО SADP.
2. Выберите активное устройство.



Для получения информации об активации камеры см. раздел 2.2.

3. Измените IP-адрес устройства в той же подсети, к которой подключен Ваш компьютер или вручную, или, поставив галочку Enable DHCP (подключить DHCP).

Modify Network Parameters

Enable DHCP

Device Serial No.

IP Address

Port

Subnet Mask

Gateway

IPv6 Address

IPv6 Gateway

IPv6 Prefix Length

HTTP Port

Security Verification

Admin Password

[Forgot Password](#)

Рисунок 2-4 Изменение IP-адреса

4. Введите пароль для того, чтобы изменить IP-адрес и нажмите Save.



## 3. Доступ через веб-браузер

### **Технические требования:**

Операционная система: Microsoft Windows XP SP1 и более новые версии / Vista / Win7 / Server 2003 / Server 2008 32бит

Процессор: Intel Pentium IV 3.0 ГГц и выше

Память: 1Гб и выше

Экран: 1024×768 resolution or higher

Веб-браузер: Internet Explorer 8.0 и более новые версии, Apple Safari 5.0.2 и более новые версии, Mozilla Firefox 5.0 и более новые версии, Google Chrome 18 более новые версии

### **Шаги:**

1. Откройте веб-браузер.
2. В адресной строке браузера введите IP-адрес сетевой камеры, и нажмите **Enter** для входа в интерфейс подключения к системе.
3. Произведите активацию устройства, если используете его в первый раз (обратитесь к разделу 2.2).
4. Введите имя пользователя и пароль и нажмите Вход.



IP-адрес устройства блокируется, если администратор 7 раз вводит неверный пароль (5 попыток для пользователя/ оператора).



Рисунок 3-1 Интерфейс входа

5. Установите плагин перед тем, как просматривать видео в режиме реального времени и управлять камерой. Для установки плагина следуйте инструкциям по установке.



Для завершения установки плагина, возможно понадобится закрыть браузер.

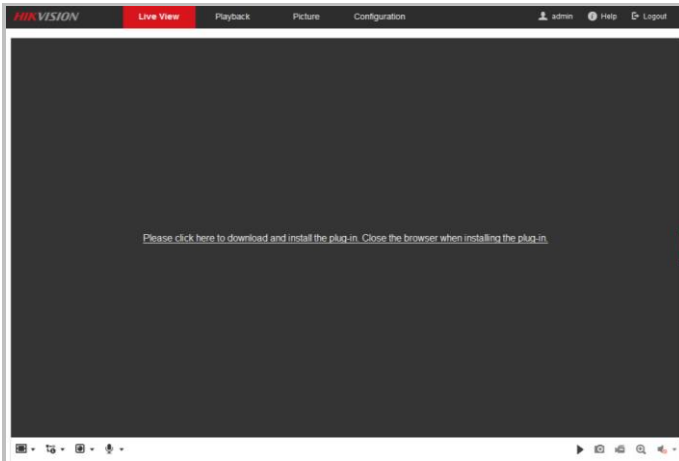


Рисунок 3-2 Загрузка плагина

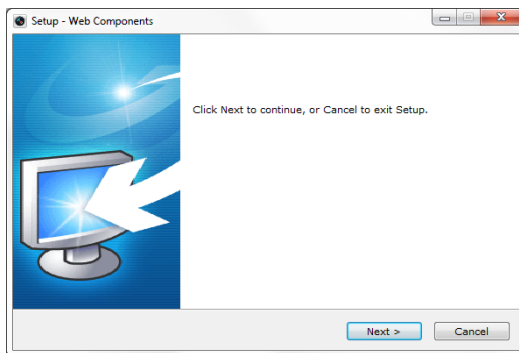


Рисунок 3-3 Установка плагина

6. Откройте заново веб-браузер после завершения установки плагина и повторите шаги 2-4 для хода в систему.

